

**2016**

# CATALOGO AIREADORES



[www.herrajeseuropeos.com](http://www.herrajeseuropeos.com)

[www.herrajeseuropeos.com](http://www.herrajeseuropeos.com)

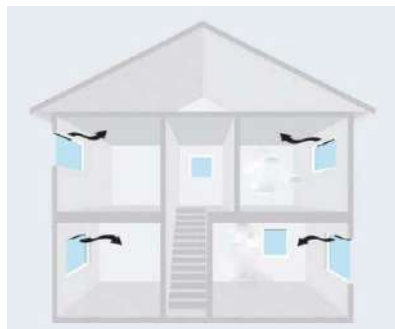


## ¿Por qué debemos utilizar aireadores?

En el artículo 13 del Código Técnico de la Edificación (CTE) se citan las “**Exigencias básicas de salubridad (HS)**”. El objetivo de estas exigencias básicas es “reducir a límites aceptables el riesgo de que los usuarios, dentro de edificios y en condiciones normales de utilización, padezcan molestias o enfermedades, así como el riesgo de que los edificios se deterioren y de que deterioren el medio ambiente en su entorno inmediato, como consecuencia de las características de su proyecto, construcción, uso y mantenimiento.”

Las exigencias básicas son 5:

- HS 1: Protección frente a la humedad.
- HS 2: Recogida y evacuación de residuos
- HS 3: Calidad del aire interior**
- HS 4: Suministro de agua
- HS 5: Evacuación de aguas



### La exigencia básica HS 3 “Calidad del aire interior”:

*“Los edificios dispondrán de medios para que sus recintos se pueden ventilar adecuadamente, eliminando los contaminantes que se produzcan de forma habitual durante el uso normal de los edificios, de forma que se aporte un caudal suficiente de aire exterior y se garantice la extracción y expulsión del aire viciado por los contaminantes.”*

### Caracterización y cuantificación de las exigencias:

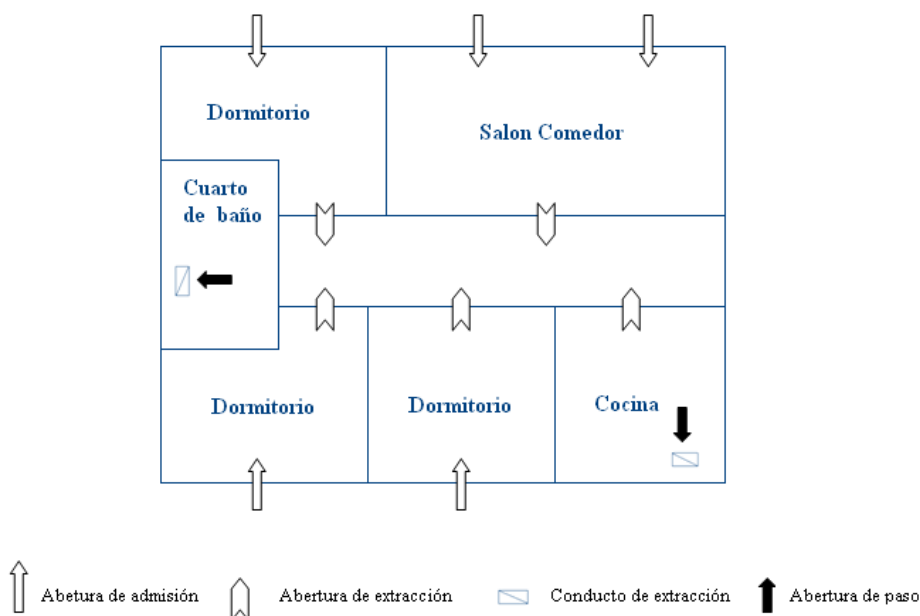
1. El caudal de ventilación mínimo para los locales se obtiene en siguiente tabla, teniendo en cuenta las reglas que figuran a continuación.
2. El número de ocupantes se considera igual,
  - a) en cada dormitorio individual, a uno y, en cada dormitorio doble, a dos;
  - b) en cada comedor y en cada sala de estar, a la suma de los contabilizados para todos los dormitorios de la vivienda correspondiente.
3. En los locales de las viviendas destinados a varios usos se considera el caudal correspondiente al uso para el que resulte un caudal mayor.

Caudal de ventilación mínimo exigido en l/s			
	Por ocupante	Por m <sup>2</sup> útil	Otros parámetros
<b>Dormitorios</b>	5		
<b>Salas de estar y comedores</b>	3		
<b>Aseos y cuartos de baño</b>			15 por local
<b>Cocinas</b>		2	50 por local
<b>Trasteros y zonas comunes</b>		0.7	
<b>Aparcamientos y garajes</b>			120 por plaza
<b>Almacenes de residuos</b>		10	

### Condiciones generales de los sistemas de ventilación

1. Las viviendas deben disponer de un sistema general de ventilación que puede ser híbrida o mecánica con las siguientes características:
  - a) el aire debe circular desde los locales secos a los húmedos, para ello los comedores, los dormitorios y las salas de estar deben disponer de aberturas de admisión; los aseos, las cocinas y los cuartos de baño deben disponer de aberturas de extracción; las particiones situadas entre los locales con admisión y los locales con extracción deben disponer de aberturas de paso.

- b) los locales con varios usos de los del punto anterior, deben disponer en cada zona destinada a un uso diferente de las aberturas correspondientes;
- c) cuando las carpinterías exteriores sean de clase 2, 3 ó 4 según norma UNE EN 12207:2000 deben utilizarse, como aberturas de admisión, aberturas dotadas de aireadores o aberturas fijas de la carpintería; cuando las carpinterías exteriores sean de clase 0 ó 1 pueden utilizarse como aberturas de admisión las juntas de apertura;
- d) cuando la ventilación sea híbrida las aberturas de admisión deben comunicar directamente con el exterior;
- e) los aireadores deben disponerse a una distancia del suelo mayor que 1.80 m;
- f) cuando algún local con extracción esté compartimentado, deben disponerse aberturas de paso entre los compartimentos.



2. Las cocinas, comedores, dormitorios y salas de estar deben disponer de un sistema complementario de ventilación natural. Para ello debe disponerse una ventana exterior practicable o una puerta exterior.
3. Las cocinas deben disponer de un sistema adicional específico de ventilación con extracción mecánica para los vapores y los contaminantes de la cocción.

Es necesario ventilar todas las estancias de edificio para renovar el aire del interior porque una mala ventilación puede afectar a nuestra salud pudiendo agravar enfermedades respiratorias y alergias.

En el pasado, una adecuada ventilación natural se hacía a través de las chimeneas y los huecos en la estructura del edificio, como por ejemplo grietas y ranuras alrededor de ventanas y puertas.

Hoy en día, las mejoras en la construcción de edificios y en la fabricación de ventanas y puertas nos permiten hacer edificios más herméticos lo que conlleva que la contaminación en el interior del edificio aumente. Debido a la mala ventilación podemos tener problemas de humedades y condensaciones en las ventanas y de malos olores. Para combatir estos posibles problemas se deben utilizar aireadores.

Los aireadores son la mejor forma de permitir que el aire circule en los edificios de una forma segura y sin que se produzca una pérdida de temperatura por el frío o el calor del exterior, además los aireadores se pueden dejar abiertos por la noche o cuando el edificio está desocupado sin que se ponga en duda la seguridad del edificio.



## Sistemas de ventilación en viviendas

### System 1



#### Aireadores de admisión y extractores intermitentes

##### ¿Dónde puede utilizarse?

Se puede utilizar en casas, pisos o apartamentos con fachadas múltiples. En algunas circunstancias, puede ser complicado cumplir con el sistema 1 especialmente en viviendas de una sola fachada. Puede utilizarse en construcción nueva o en remodelaciones.

##### ¿Cómo funciona?

El sistema 1 está formado por aireadores de admisión colocados en las ventanas y los extractores colocados en las "habitaciones húmedas" como cocinas y baños).

Los aireadores de admisión proporcionan ventilación a toda la vivienda y a los extractores intermitentes los cuales eliminan olores y humedad excesiva.

### System 2



#### Ventilación pasiva

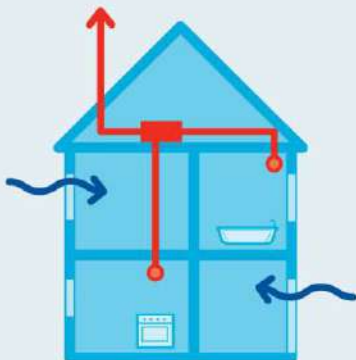
##### ¿Dónde puede utilizarse?

Se puede utilizar en casas, pisos o apartamentos donde las condiciones ambientales sean las adecuadas para que el sistema funcione correctamente.

##### ¿Cómo funciona?

La ventilación natural es un sistema no mecánico, ya que utiliza los aireadores de admisión y los respiraderos con terminales montados en el techo de la vivienda para ventilar a través de la diferencia de presión de aire creada por el viento en la vivienda.

### System 3



#### Extracción mecánica continua y Aireadores de admisión

##### ¿Dónde puede utilizarse?

El sistema 3 se utiliza principalmente en viviendas de nueva construcción debido a la necesidad de incorporar conductos dentro de la estructura del edificio.

##### ¿Cómo funciona?

El sistema utiliza aireadores de admisión colocados en las ventanas y una unidad de extracción mecánica central funcionando de forma continua a través de los conductos en las habitaciones "húmedas" tales como baños y cocinas.

Cuando proceda la función "extra" proporciona una extracción rápida de la contaminación cuando sea necesario eliminar los altos niveles de contaminantes. Como alternativa pueden utilizarse extractores continuos localizados en vez de una unidad central de extracción mecánica continua.

## System 4



### Extracción mecánica continua con recuperador de calor

#### ¿Dónde puede utilizarse?

El sistema 4 se utiliza en viviendas de nueva construcción debido a la necesidad de incorporar conductos dentro de la estructura del edificio. Suelen ser viviendas de alta calidad debido a un mayor coste en la compra e instalación del sistema.

#### ¿Como funciona?

Una unidad central de extracción mecánica funcionando de forma continua y extractores colocados en las habitaciones "húmedas" como cocinas y baños extraen el aire para eliminar olores y humedad excesiva. Este aire pasa a través de un recuperador de calor que transfiere el calor del aire extraído al aire de entrada, el cual se distribuye a las habitaciones a través de conductos.

La ventilación de la vivienda se mantiene por un flujo constante de aire entre los puntos de entrada y extracción. La función "extra" proporciona una extracción rápida de la polución cuando sea necesario.

Como alternativa cada habitación puede tener una unidad individual en vez de una unidad central.



## ¿Dónde podemos instalar los aireadores?



Aireador instalado en la hoja



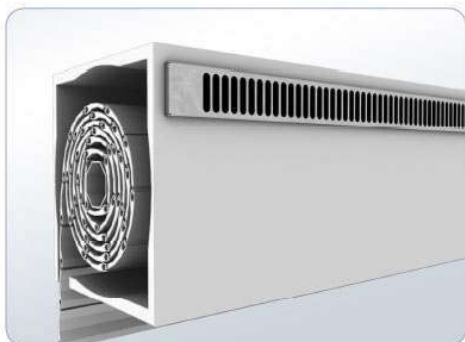
Aireador instalado en el marco



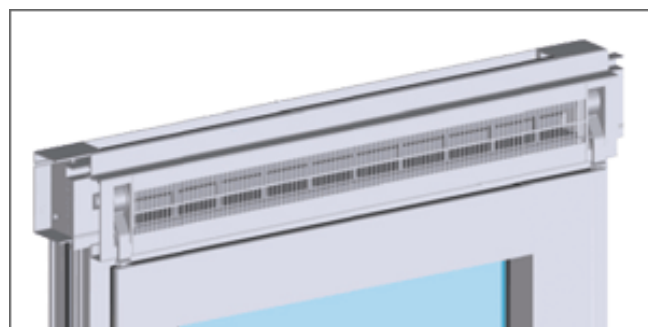
Aireador instalado en perfil superpuesto



Aireador instalado en el cristal



Aireador instalado en el registro



Aireador instalado sobre el marco superior



Aireador instalado en muro



Aireador de paso instalado en puerta

## AIREADOR TRIMVENT S13



El aireador TRIMVENT S13 es un aireador de admisión que se puede instalar en cajón de la persiana, en el marco o en la hoja de la ventana.

Se puede utilizar en carpinterías de aluminio, de madera o de PVC.

El aireador se puede abrir y cerrar en varias posiciones para regular el caudal de aire.

El aireador está disponible en 3 medidas de largo diferentes: 267mm, 411mm y 497mm.

Varios colores disponibles dependiendo de las medidas.

### AIREADOR:

Código	Color	Medida largo	Medida ancho	Fresado
5756	Blanco	267 mm	18.5 mm	<u>223</u> 13
9248	Negro			
6517	Marrón oscuro			
5968	Marrón claro			
5757	Blanco	411 mm	18.5 mm	<u>173,5 + 20 + 173,5</u> 13
8283	Negro			
5887	Plata			
9286	Marrón oscuro			
9660	Marrón claro			
5761	Blanco	497 mm	18.5 mm	<u>215 + 25 + 215</u> 13

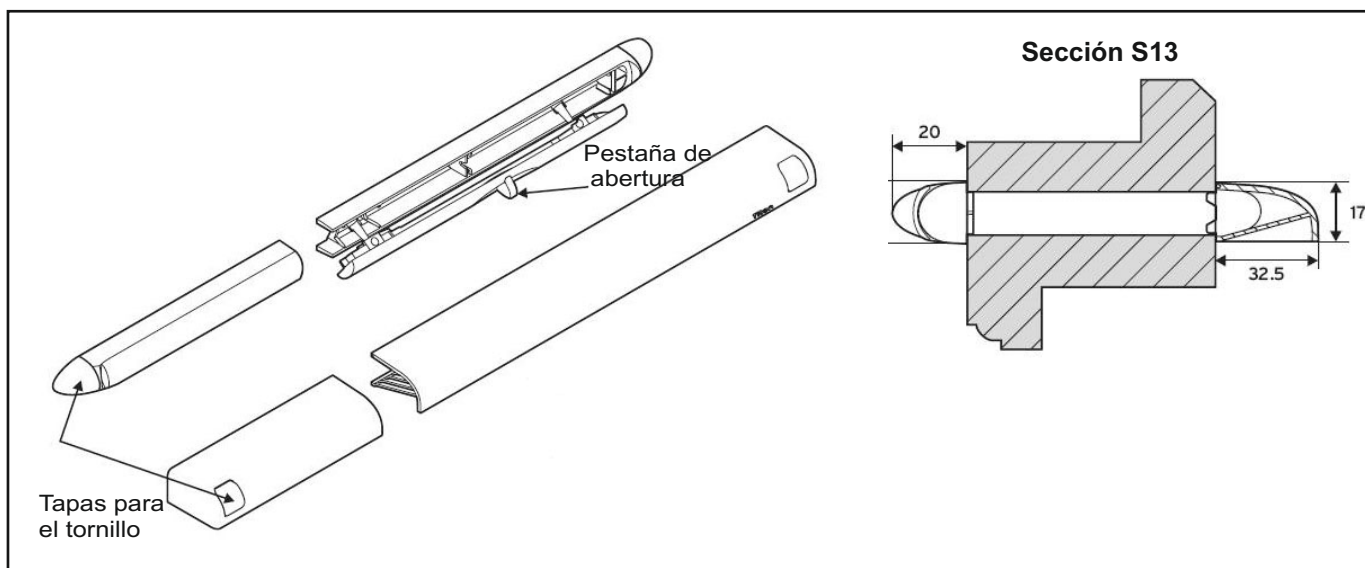
### REJILLA:

Código	Color	Medida largo	Medida ancho
5759	Blanco	267 mm	17 mm
13406	Negro		
9490	Marrón oscuro		
5969	Marrón claro		
5758	Blanco	412 mm	17 mm
10702	Negro		
5898	Plata		
6196	Marrón oscuro		
9661	Marrón claro		
-----	Blanco	497 mm	18 mm





## Dibujo técnico aireador TRIMVENT S13:



## Características aireador TRIMVENT S13:

TRIMVENT S13	267	411	497
<b>CAUDAL (EN 13141-1)</b>			
20Pa		16,59 l/s	20,81 l/s
<b>REDUCCION ACÚSTICA <math>D_{n,e,w}</math> (+/-) (C; C<sub>tr</sub>)</b>			
En posición abierta		32 (0,1)	32 (-1;0)
En posición cerrada		41 (0;-1)	35 (0;0)
<b>ESTANQUEIDAD DEL AGUA</b>	600 Pa	600 Pa	450 Pa
<b>TEST DE CICLOS</b>		25.000 ciclos	



VISTA INTERIOR



VISTA EXTERIOR

## AIREADOR TRIMVENT 90



El aireador TRIMVENT 90 es un aireador de admisión que se puede instalar en cajón de la persiana, en el marco o en la hoja de la ventana.

Se puede utilizar en carpinterías de aluminio, de madera o de PVC.

El aireador se puede abrir y cerrar en varias posiciones para regular el caudal de aire.

Los colores estandar disponibles son: blanco, negro, anodizado plata, marrón oscuro y marrón claro.

Se pueden lacar en cualquiercolor RAL según cantidades.

### AIREADOR:

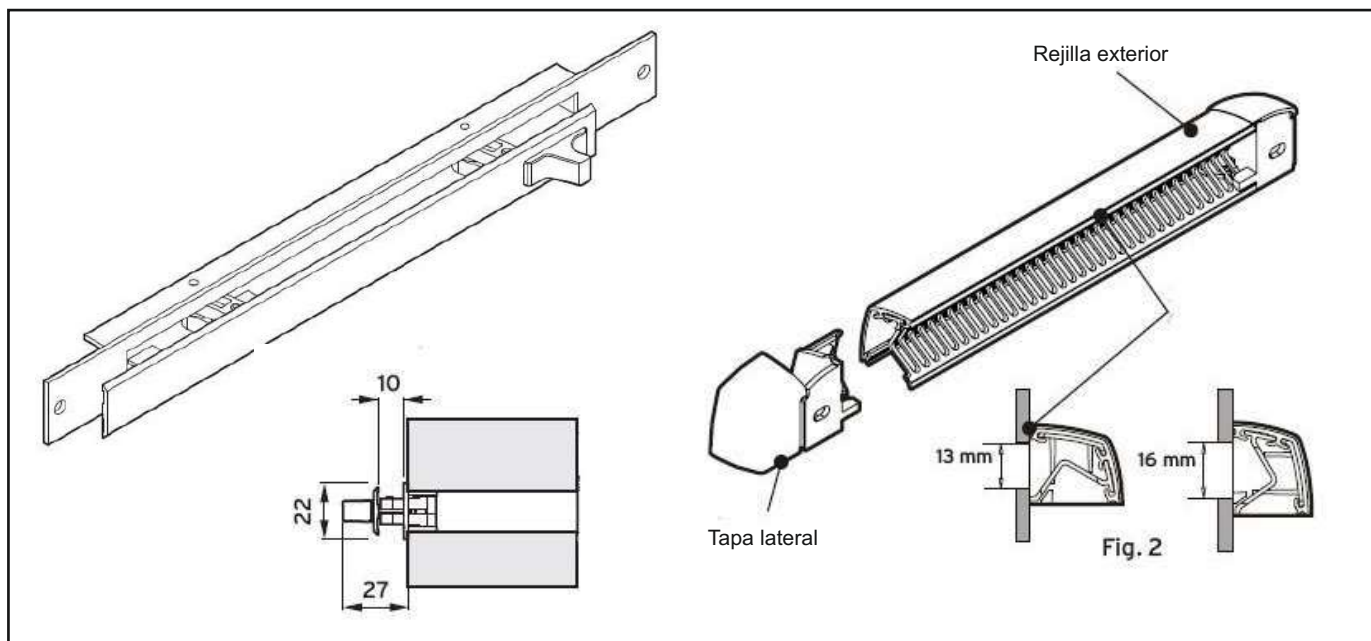
Código	Color	Medida largo	Medida ancho	Fresado
5746	Blanco	300 mm	22 mm	<u>262</u> 16
5944	Negro			
5945	Anod. plata			
6400	Blanco	425 mm	22 mm	<u>387</u> 16
7048	Negro			
6774	Anod. Plata			
6532	Blanco	525 mm	22 mm	<u>487</u> 16
6102	Negro			
5936	Anod. plata			
9145	Blanco	835 mm	22 mm	<u>395 + 7 + 395</u> 16
8334	Negro			
6775	Anod. plata			

### REJILLA:

Código	Color	Medida largo	Medida ancho
5749	Blanco	318 mm	23 mm
6029	Negro		
6031	Plata		
5751	Blanco	418 mm	23 mm
8996	Negro		
-----	Plata		
5753	Blanco	643 mm	23 mm
6534	Negro		
5937	Plata		
5755	Blanco	768 mm	23 mm
-----	Negro		
-----	Plata		



### Dibujo técnico aireador TRIMVENT 90:



### Características aireador TRIMVENT 90:

TRIMVENT 90	300	425	525	835
<b>CAUDAL (EN 13141-1)</b>				
<b>20 Pa</b>	9,84 l/s	15,81 l/s	19,69 l/s	30,84 l/s
<b>REDUCCION ACÚSTICA <math>D_{n,e,w}</math> (+/-) (C; C<sub>tr</sub>)</b>				
<b>En posición abierta</b>		31 (0;1)		
<b>En posición cerrada</b>		42 (-1;-2)		
<b>ESTANQUEIDAD DEL AGUA</b>		600 Pa		
<b>TEST DE CICLOS</b>		25.000 ciclos		



## AIREADOR TRIMVENT SM



El aireador TRIMVENT SM es un aireador de admisión que se puede instalar en cajón de la persiana, en el marco o en la hoja de la ventana. Se puede utilizar en carpinterías de aluminio, de madera o de PVC. El aireador lleva una goma en el interior para que el cierre sea más hermético. El aireador se puede abrir y cerrar y hay varias medidas disponibles.

Los colores estandar disponibles son: blanco, negro, lacado plata, marrón oscuro y marrón claro. Se pueden lacar en cualquier color RAL según cantidades.

### AIREADOR:

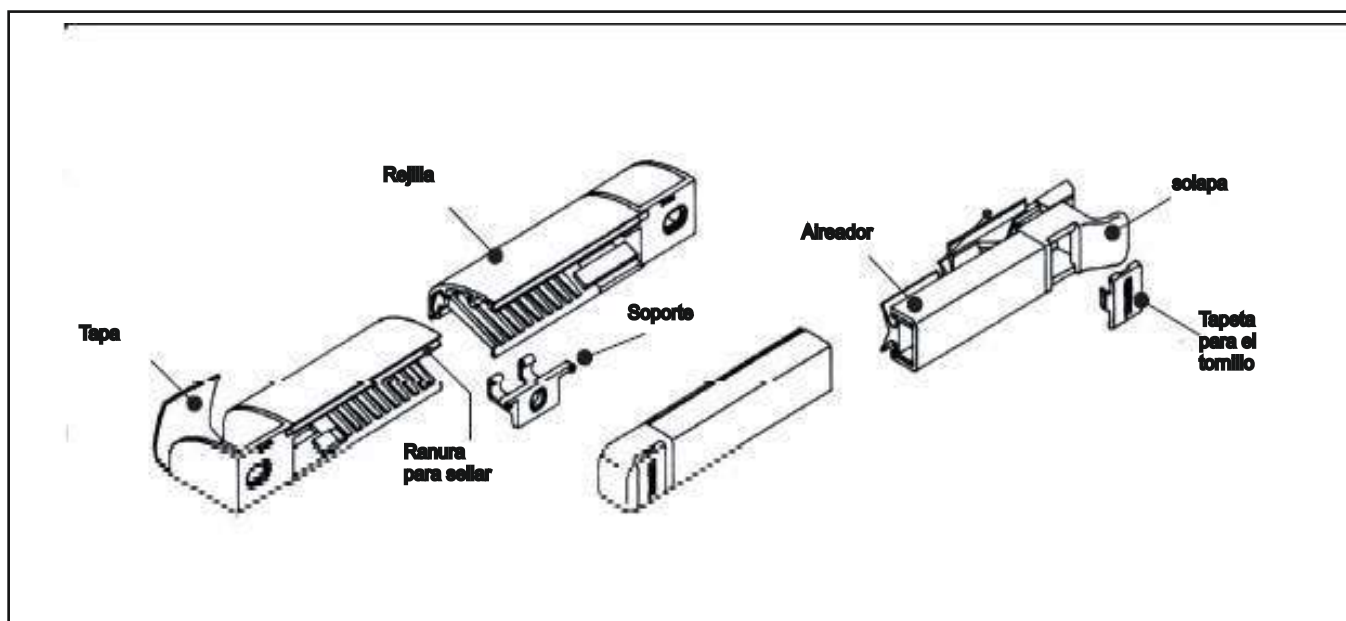
Código	Color	Medida largo	Medida ancho	Fresado
----	Blanco	314 mm	15 mm	<u>209</u> 10
13586	Negro			
7708	Blanco	457 mm	15 mm	<u>169.5+13+169.5</u> 12
7788	Negro			
----	Blanco	544 mm	15 mm	<u>212 + 15 + 212</u> 10
13587	Negro			
---	Blanco	635 mm	15 mm	<u>170+10+170+10+170</u> 12
---	Negro			
----	Blanco	700 mm	15 mm	<u>190+12.5+190+12.5+190</u> 12
----	Negro			

### REJILLA:

Código	Color	Medida largo	Medida ancho
----	Blanco	302 mm	17 mm
13573	Negro		
7709	Blanco	445 mm	17 mm
7789	Negro		
----	Blanco	532 mm	17 mm
13575	Negro		
---	Blanco	588 mm	17 mm
---	Negro		
----	Blanco	705 mm	17 mm
----	Negro		



Dibujo técnico aireador TRIMVENT SM:



Características aireador TRIMVENT SM:

TRIMVENT SM	314	457	544	635	700
<b>CAUDAL (EN 13141-1)</b>					
20 Pa		12,04 l/s		13,35 l/s	19,85 l/s
<b>REDUCCION ACÚSTICA <math>D_{n,e,w}</math> (+/-) (C; C<sub>tr</sub>)</b>					
En posición abierta			33 (-1;0)		
En posición cerrada			51 (-1;-4)		
<b>ESTANQUEIDAD DEL AGUA</b>			750 Pa		
<b>TEST DE CICLOS</b>			25.000 ciclos		

## AIREADOR TRIMVENT SF

El aireador TRIMVENT SF es un aireador de admisión que se puede instalar en cajón de la persiana, en el marco o en la hoja de la ventana.

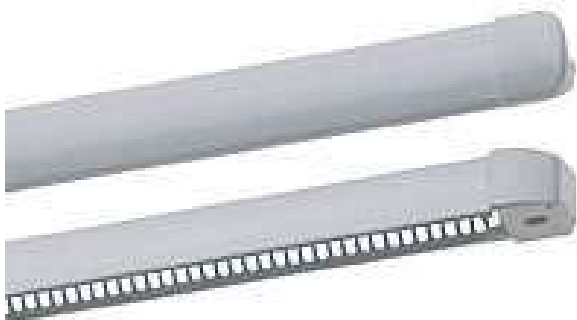
Se puede utilizar en carpinterías de aluminio, de madera o de PVC.

El aireador lleva una goma en el interior para que el cierre sea más hermético.

El aireador y la rejilla exterior se venden en barras de 3mts para poder cortarlas según las necesidades.

Los colores estándar disponibles son: blanco, negro, y crudo.

Se pueden lacar en cualquier color RAL según cantidades.



### AIREADOR:

Código	Color	Medida largo	Medida ancho
5819	Blanco	3 mts	28 mm
6317	Negro		
6016	Crudo		
5820	Blanco	Kit aireador	
5986	Negro	Kit aireador	

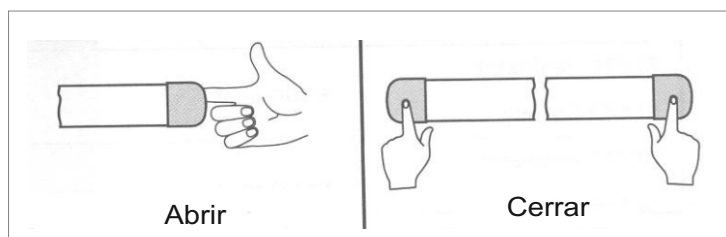
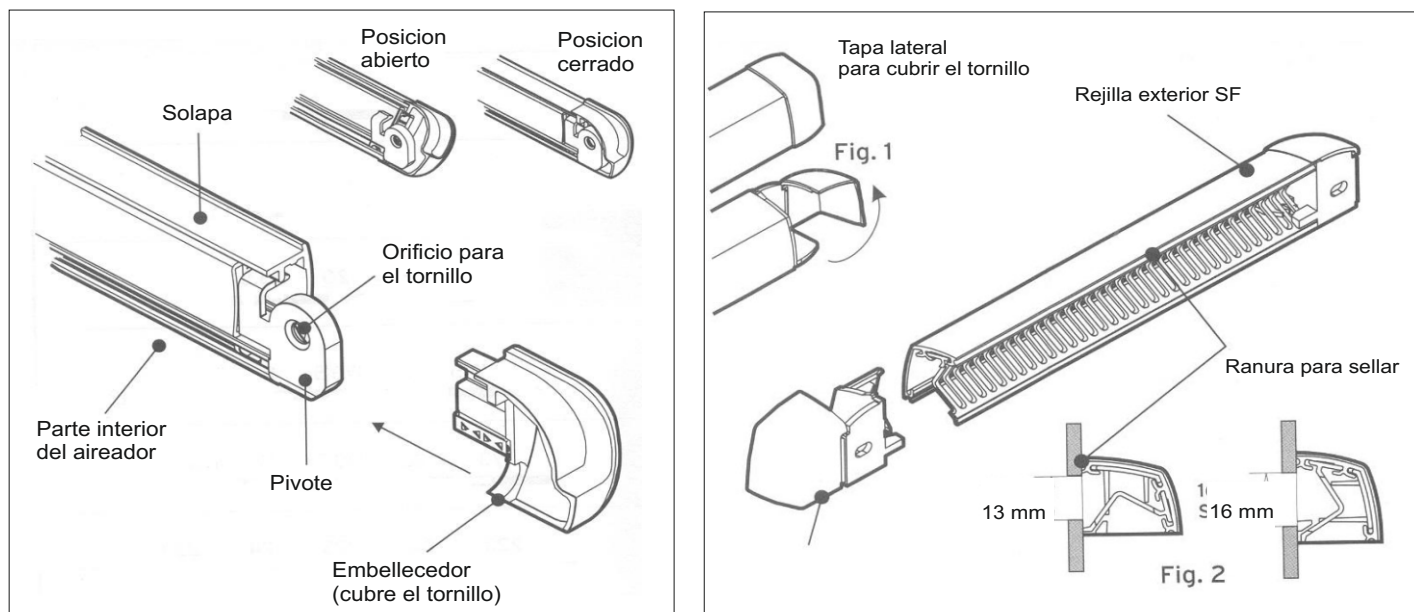
### REJILLA:

Código	Color	Medida largo	Medida ancho
5822	Blanco	3 mts	23 mm
6318	Negro		
5948	Crudo		
5821	Blanco	Kit rejilla	
5949	Negro	Kit rejilla	





## Dibujo técnico aireador TRIMVENT SF:



## Características aireador TRIMVENT SF:

TRIMVENT SF	325	425	605	775
<b>CAUDAL (EN 13141-1)</b>				
20 Pa	8,80 l/s	12,02 l/s	16,94 l/s	22,17 l/s
<b>REDUCCION ACÚSTICA <math>D_{n,e,w}</math> (+/-) (C; C<sub>tr</sub>)</b>				
En posicion abierta		32 (-1;1)		
En posicion cerrada		41 (-1;-2)		
<b>ESTANQUEIDAD DEL AGUA</b>		600 Pa		
<b>TEST DE CICLOS</b>		25.000 ciclos		

## AIREADOR TRIMVENT SF ACÚSTICO

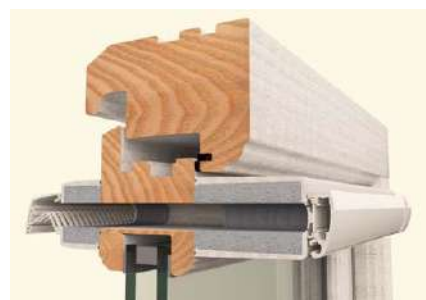


El aireador TRIMVENT SF ACÚSTICO proporciona un alto nivel de atenuación del sonido comparado con otros productos similares de tamaño compacto. Puede ser adquirido en diferentes combinaciones según tanto en el interior (aireador) como en el exterior (rejilla). Las combinaciones se elegirán según las exigencias de la atenuación del sonido requeridas. Es un producto eficaz para reducir el sonido entrante del exterior donde los aireadores convencionales no son capaces de aislar lo necesario.

Código	Descripción	Color	Medida largo	Medida ancho	Proyección cerrado - abierto	Medida fresado
----	Aireador estándar	Blanco	425	28	11.5 - 23	<b>173.5   20   173.5</b>
----	Rejilla estándar	Blanco	418	23	27	
----	Aireador acústico V25	Blanco	464	35	38.5 - 50	
----	Rejilla acústica C25	Blanco	464	35	54	
----	Aireador acústico V50	Blanco	464	35	63.5 - 75	
----	Rejilla acústica C50	Blanco	464	35	79	
----	Aireador acústico V75	Blanco	464	35	88.5 - 100	



Reducción acústica (D n,e,w (C;Cr))		
V75 + C50	40 (-1;-3) dB	50 (-1;-4) dB
V75 + rejilla estándar	39 (-1;-2) dB	47 (-2;-4) dB
V50 + C25	38 (-1;-3) dB	48 (0;-3) dB
V50 + rejilla estándar	37 (-1;-2) dB	48 (-1;-3) dB
V25 + C25	36 (-1;-2) dB	50 (-1;-4) dB
V25 + rejilla estándar	35 (-1;-1) dB	47 (-1;-3) dB
Aireador estándar + c25	35 (-1;-2) db	54 (-2;-6) dB



## AIREADOR TRIMVENT SUPERVENT

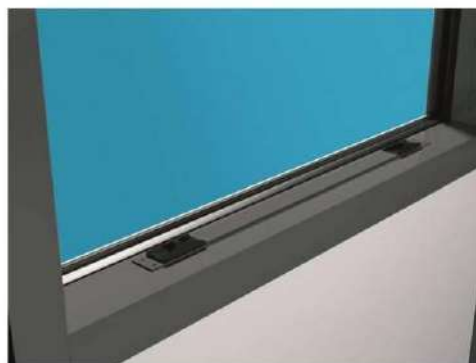


El aireador TRIMVENT SUPERVENT es una solución que puede ser fácilmente instalada e incorporada en el diseño de su sistema para ayudar a mejorar la calidad del aire interior y reducir la condensación proporcionando una ventilación natural sin la necesidad de abrir la ventana.

este aireador puede ser utilizado en muros cortina siendo además invisible desde el exterior.

Se puede utilizar en carpinterías de PVC, madera o aluminio.

Código	Descripción	Color	Medida largo	Medida ancho	Proyección cerrado - abierto	Medida fresado
----	Aireador	Blanco	522	38	12 - 25	<u>454</u> 32
----	Aireador	Blanco	697	38	12 - 25	<u>629</u> 32
----	Aireador	Blanco	762	38	12 - 25	<u>694</u> 32
----	Aireador	Blanco	970	38	12 - 25	<u>902</u> 32
----	Aireador	Blanco	1100	38	12 - 25	<u>1032</u> 32



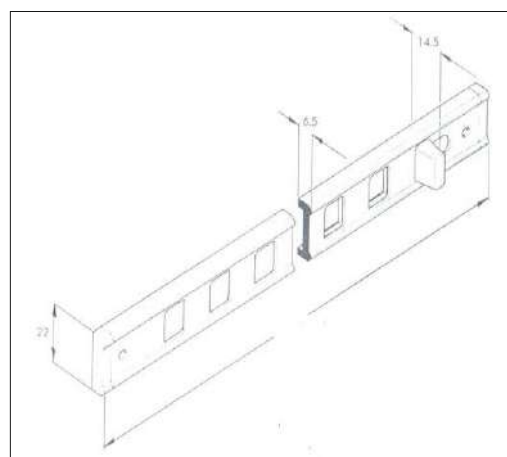
## AIREADOR ESPECIAL PARA MURO CORTINA

## AIREADOR TRIMVENT TH (H&M)



El aireador TRIMVENT H&M es un aireador de admisión que se puede instalar en cajón de la persiana, en el marco o en la hoja de la ventana. Se puede utilizar en carpinterías de aluminio, de madera o de PVC. El aireador se puede abrir y cerrar y hay varias medidas disponibles. Los colores estandar disponibles son: blanco, negro y anodizado plata. Se pueden lacar en cualquier color RAL según cantidades.

Código	Descripción	Color	Medida largo	Medida ancho	Medida fresado
6405	Aireador	Blanco	275	22	<u>230</u> 16
5741		Negro			
6451		An.Plata			
----	Aireador	Blanco	367	22	<u>322</u> 16
9544		Negro			
6424		An.Plata			
8369	Aireador	Blanco	505	22	<u>460</u> 16
6519		Negro			
6522		An.Plata			
----	Aireador	Blanco	689	22	<u>644</u> 16
9545		Negro			
----		An.Plata			



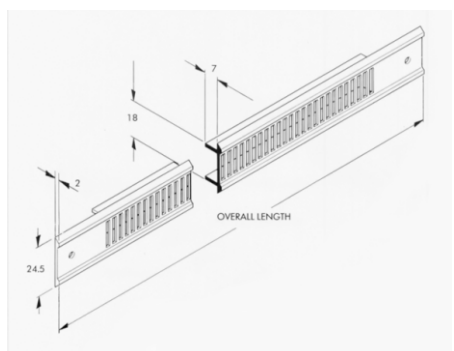
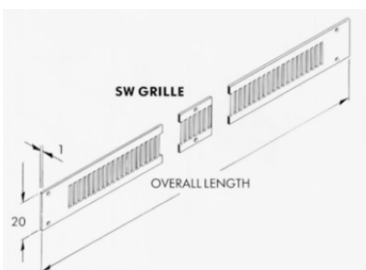
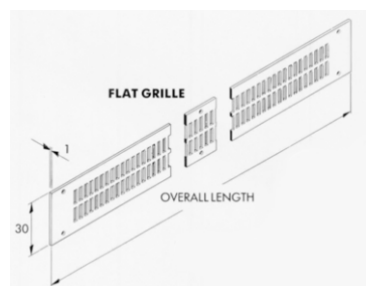
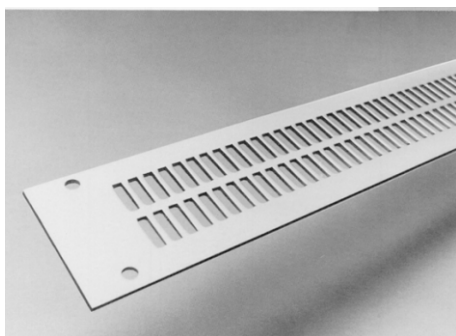
TRIMVENT H&M	275	367	505	689
20 Pa	5,15 l/s	7,04 l/s	9,5 l/s	14,22 l/s

## REJILLAS PLANAS TRIMVENT

Las rejillas planas son ideales para ventanas correderas ya que permiten el cruce de las hojas sin ningun problema.

Las rejillas no son manipulables y estan disponibles en dos medidas diferentes de alto y varias medidas de largo.

Los colores estandar disponibles son: blanco, negro y anodizado plata. Se pueden lacar en cualquier color RAL según cantidades.



### Rejilla plana estrecha (20mm ancho):

Código	Color	Medida largo	Fresado
6404	Blanco	288 mm	<u>255</u> 12
6403	Negro		
7230	Anod. plata		
----	Blanco	380 mm	<u>347</u> 12
10616	Negro		
----	Anod. Plata		
7418	Blanco	472 mm	<u>439</u> 12
8370	Negro		
----	Anod. plata		
----	Blanco	695 mm	<u>662</u> 12
10617	Negro		
----	Anod. plata		

### Rejilla plana ancha:

Descripción	Medida largo	Medida ancho	Medida fresado
Rejilla	250	30	<u>220</u> 18
Rejilla	435	30	<u>405</u> 18
Rejilla	695	30	<u>665</u> 18

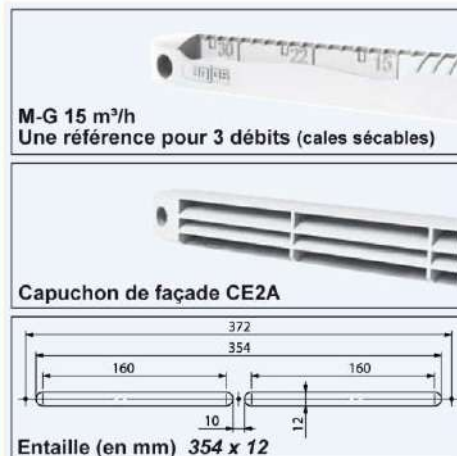
### Rejilla plana embutida:

Descripción	Medida largo	Medida ancho	Medida fresado
Rejilla	288	24.5	<u>234</u> 18
Rejilla	380	24.5	<u>326</u> 18
Rejilla	472	24.5	<u>418</u> 18
Rejilla	695	24.5	<u>641</u> 18



## AIREADOR AUTOREGULABLE M-G

Entrada de aire fabricada en poliestireno de alto impacto.  
Garantiza la renovación del aire en una vivienda a través de las estancias principales.  
Permite obtener un caudal entre 15 y 45 m<sup>3</sup>/h.



### AIREADOR:

Código	Color
15379	Blanco
13696	Negro

### REJILLA:

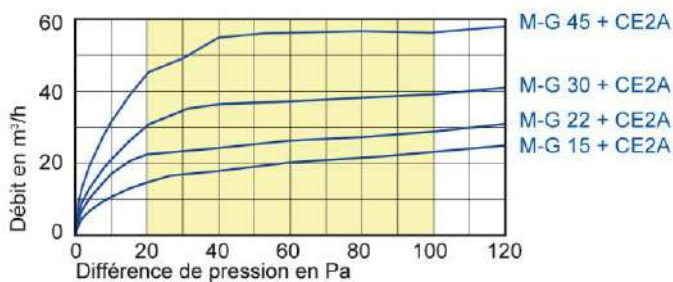
Código	Color
12166	Blanco
----	Negro

### COLORES DISPONIBLES:

RAL 1013	8019	1011	8003	8024	7035	7011	9011	8004
Beige	Bronze	Chêne Clair	Chêne Doré	Chêne Foncé	Gris	Gris Foncé	Noir	Sipo



### CARACTÉRISTIQUES TECHNIQUES (Rapport d'essais CETIAT n°1014056-2)



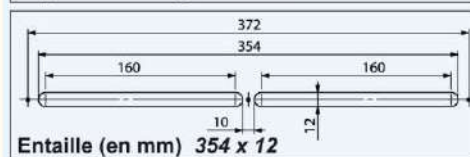
### Isolement acoustique

Type	Dn,e,w (C)	Dn,e,w (Ctr)
M-G 15 + CE2A	33 dB	35 dB
M-G 22 + CE2A	33 dB	35 dB
M-G 30 + CE2A	33 dB	34 dB
M-G 45 + CE2A	32 dB	33 dB



## AIREADOR AUTOREGULABLE ACÚSTICO ISOLA 2

Entrada de aire fabricada en poliestireno de alto impacto. Garantiza la renovación del aire en una vivienda a través de las estancias principales.  
Permite obtener un caudal de 22, 30 y 45 m<sup>3</sup>/h.



### AIREADOR:

Código	Color	Ventilacion
7386	Blanco	30 m <sup>3</sup> /h
7388	Negro	
10048	Blanco	45 m <sup>3</sup> /h
7387	Negro	

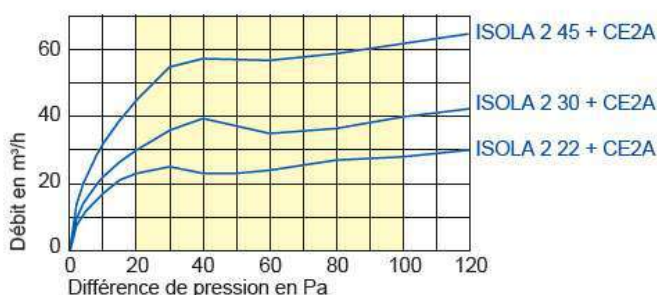
### REJILLA:

Código	Color
12166	Blanco
----	Negro

### COLORES DISPONIBLES:



### CARACTÉRISTIQUES TECHNIQUES (Rapports d'essais CSTB VE-AC 08-26012992/ 09-26024157 / 09-26025288)



### Isolement acoustique

Type	Dn,e,w (C)	Dn,e,w (Ctr)
ISOLA 2 22 + CE2A	39 dB	39 dB
ISOLA 2 30 + CE2A	39 dB	39 dB
ISOLA 2 45 + CE2A	37 dB	37 dB
ISOLA 2 22 RA + CE2A	41 dB	41 dB
ISOLA 2 30 RA + CE2A	41 dB	41 dB
ISOLA 2 45 RA + CE2A	39 dB	39 dB

Caractéristiques similaires sans capuchon de façade

## AIREADOR HIGROREGULABLE ACÚSTICO ISOLA HY

Entrada de aire higroregulable para la renovación del aire en las principales estancias de viviendas colectivas y unifamiliares.

Garantizan un caudal variable entre 7 y 40m<sup>3</sup>/h en función del grado de humedad de la estancia, para una diferencia de presión de 20Pa, lo que permite eliminar, en parte, la ventilación transversal que constituye una fuente de pérdida de energía.



### AIREADOR:

Código	Color
7374	Blanco
7663	Negro

### REJILLA:

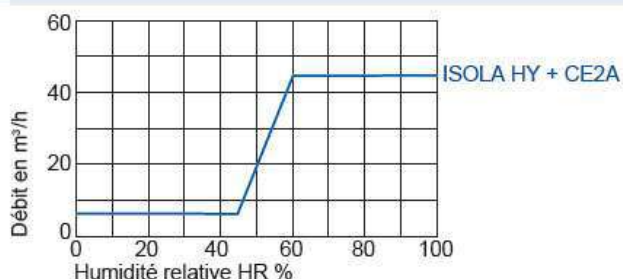
Código	Color
12166	Blanco
----	Negro

### COLORES DISPONIBLES:

RAL	1013	8019	1011	8003	8024	7035	7011	9011	8004
	Beige	Bronze	Chêne Clair	Chêne Doré	Chêne Foncé	Gris	Gris Foncé	Noir	Sipo



### CARACTÉRISTIQUES TECHNIQUES (Rapport d'essais CSTB n°VE05-048 - AC05-108/1)



#### Isolement acoustique

Type	Dn,e,w (C)	Dn,e,w (Ctr)
ISOLA HY + CE2A	37 dB	37 dB
ISOLA HY RA + CE2A	39 dB	39 dB

Caractéristiques similaires sans capuchon de façade

## AIREADOR HIGROREGULABLE AERA HY

Entrada de aire higroregulable para la renovación del aire en las principales estancias de viviendas colectivas y unifamiliares.

Garantizan un caudal variable entre 6 y 45m<sup>3</sup>/h en función del grado de humedad de la estancia, para una diferencia de presión de 20Pa, lo que permite eliminar, en parte, la ventilación transversal que constituye una fuente de pérdida de energía. Se colocan en huecos de 354 x 12 mm.



### AIREADOR:

Código	Color
13439	Blanco
13708	Negro

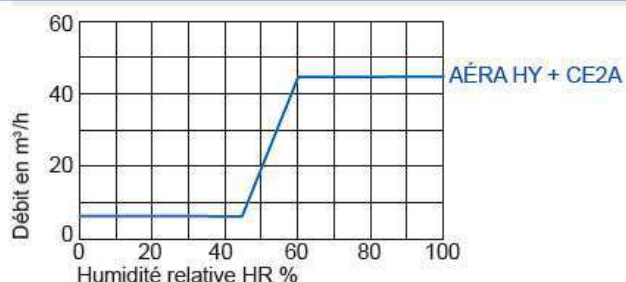
### REJILLA:

Código	Color
12166	Blanco
----	Negro

### COLORES DISPONIBLES:

RAL	1013	8019	1011	8003	8024	7035	7011	9011	8004
	Beige	Bronze	Chêne Clair	Chêne Doré	Chêne Foncé	Gris	Gris Foncé	Noir	Sipo

### CARACTÉRISTIQUES TECHNIQUES



#### Isolément acoustique

Type	Dn,e,w (C)	Dn,e,w (Ctr)
AÉRA HY + CE2A	32 dB	34 dB

Caractéristiques similaires sans capuchon de façade

## AIREADOR CASETE

El aireador CASETE es un aireador de admisión que se puede instalar en posición vertical, en le interior de la guía de la persiana de carpintería tipo monoblock, o en posición horizontal, en el cajón de la persiana.

El aireador está especialmente diseñado para ventilación mecánica pero también puede ser utilizado para ventilación híbrida o natural.

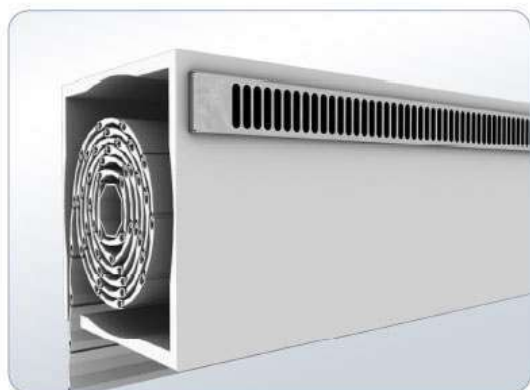
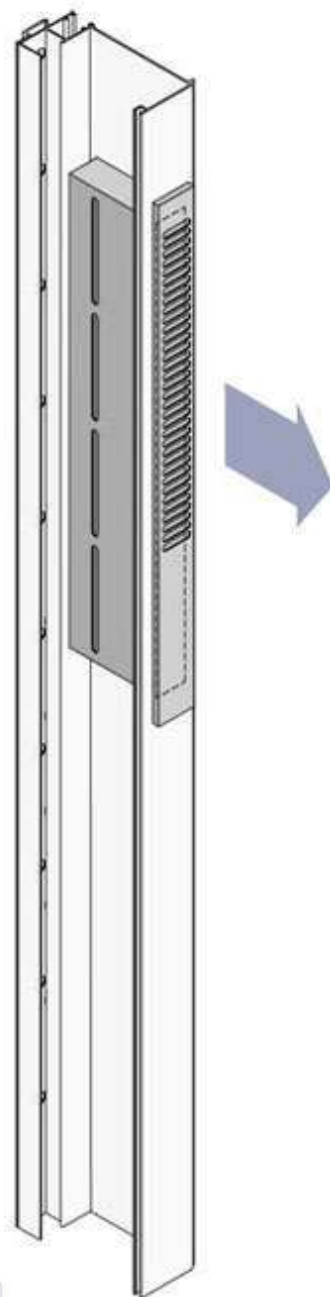
El aireador esta compuesto por un casete metálico que contiene elementos de aislamiento acústico y un filtro antisuciedad.

Para instalar en posición vertical se introduce el casete en un buzón mecanizado en la cara interior de la guía de la persiana. Con este elemento se suministra una cinta de espuma adhesiva que debe pegarse dentro de la guía, en la cara interior, para garantizar que no se produzcan condensaciones y un perfil exterior de aluminio para rematar la perforación necesaria de la cara exterior de la guía. Esta perforación debe tener una superficie mínima de 40 cm<sup>2</sup> para el correcto funcionamiento de la ireador.

Puede usarse otro perfil no diseñado especialmente para el aireador. En este caso, se debe asegurar una separación de la cara exterior de la guía suficiente para que la superficie de paso del aire no sea inferior a los 40 cm<sup>2</sup>.

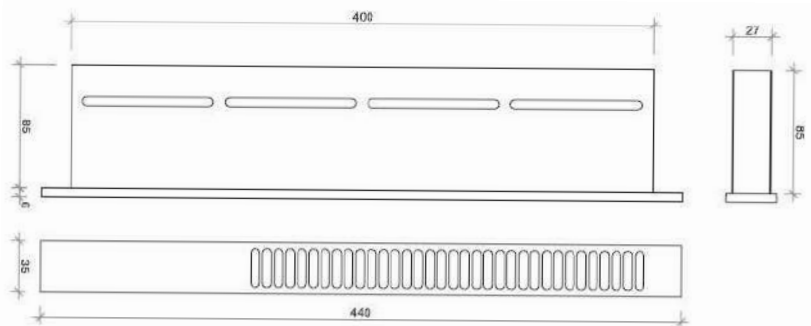
Para instalar en posición horizontal se introduce el casete en un buzón mecanizado en el cajón de persiana y se debe garantizar que la persiana deje una ranura suficiente de 40 cm<sup>2</sup> para garantizar la libre circulación del airea desde el exterior hasta el aireador.

El aireador y el perfil exterior se pueden suministrar sin lacar o lacados .





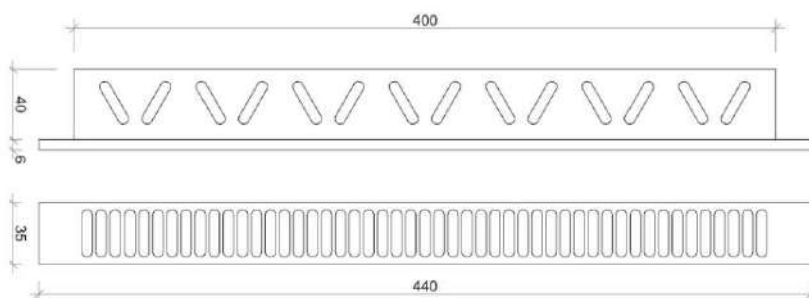
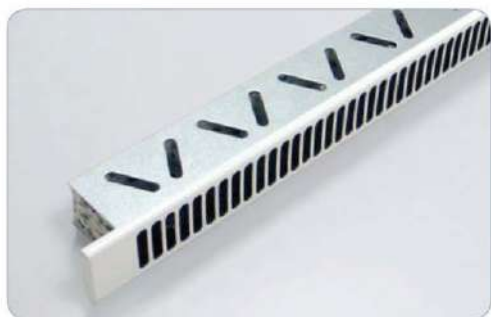
## AIREADOR CASETE



Código	Color
-----	Blanco
-----	Negro

Descripción		
Dimensiones	Aireador 400 x 85 x 27 mm Rejilla interior 440 x 6 x 35 mm Perfil exterior 34 x 8 mm	
Aplicación	Guía monoblock	
Hueco de instalación	402 mm x 28 mm Posición > 1800 mm desde el suelo instalado	
Material	Remate exterior: Aluminio extruido Aireador: Aluminio Rejilla interior: Aluminio	
Color	Sin lacar Colores RAL Otros acabados especiales	
Características Aerodinámicas <span style="float: right;">UNE-EN 13141-1</span>		
Posibilidad de instalar en dos posiciones fijas mediante regulador de caudal.		
	Con regulador	Sin regulador
Valor K	1,1	2,2
Caudal nominal 10 Pa	3 l/s	7 l/s
Caudal nominal 20 Pa	5 l/s	10 l/s
Área efectiva rejilla (A)	24 cm <sup>2</sup>	42 cm <sup>2</sup>
Aislamiento Acústico <span style="float: right;">UNE-EN 20140-10</span>		
Sin regulador de caudal (situación más desfavorable)		
Dn,e,w	41 dB	
Dn,e,Atr	39 dBA	
Estanquidad al Agua <span style="float: right;">UNE-EN 13141-1</span>		
Estanquidad sin regulador de caudal	>300 Pa	
Filtro antisuciedad		
Filtro	30 PPI	

## AIREADOR CASETE M

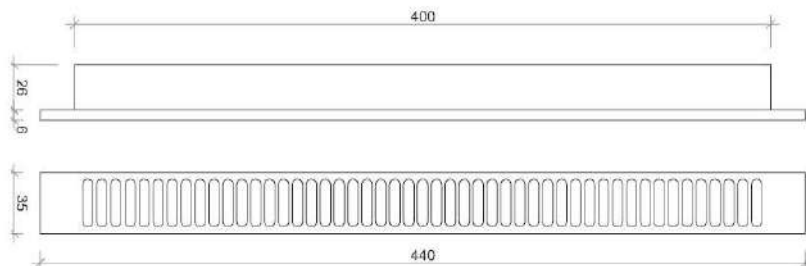


Código	Color
8664	Blanco
14356	Negro

Descripción		
Dimensiones	Aireador 400 x 40 x 27 mm Rejilla interior 440 x 6 x 35 mm Perfil exterior 34 x 8 mm	
Aplicación	Guía monoblock / Caja de persiana	
Hueco de instalación	402 mm x 28 mm Posición > 1800 mm desde el suelo instalado	
Material	Remate exterior: Aluminio extruido Aireador: Chapa galvanizada Rejilla interior: Aluminio	
Color	Sin lacar Colores RAL Otros acabados especiales	
Características Aerodinámicas <span style="float: right;">UNE-EN 13141-1</span>		
Posibilidad de instalar en dos posiciones fijas mediante regulador de caudal.		
	Con regulador	Sin regulador
Valor K	1,1	2,2
Caudal nominal 10 Pa	3 l/s	7 l/s
Caudal nominal 20 Pa	5 l/s	10 l/s
Área efectiva rejilla (A)	20 cm <sup>2</sup>	40 cm <sup>2</sup>
Aislamiento Acústico <span style="float: right;">UNE-EN 20140-10</span>		
Sin regulador de caudal (situación más desfavorable)		
Dn,e,w	37 dB	
Dn,e,Atr	35 dBA	
Estanquidad al Agua <span style="float: right;">UNE-EN 13141-1</span>		
Estanquidad sin regulador de caudal	>300 Pa	
Filtro antisuciedad		



## AIREADOR CASETE S



Código	Color
-----	Blanco
14522	Negro

Descripción		
Dimensiones	Aireador 400 x 26 x 27 mm Rejilla interior 440 x 6 x 36 mm Perfil exterior 34 x 8 mm	
Aplicación	Guía monoblock / Caja de persiana	
Hueco de instalación	402 mm x 28 mm Posición > 1800 mm desde el suelo instalado	
Material	Remate exterior: Aluminio extruido Aireador: Chapa galvanizada Rejilla interior: Aluminio	
Color	Si lacar Colores RAL Otros acabados especiales	
Características Aerodinámicas		UNE-EN 13141-1
Posibilidad de instalar en dos posiciones fijas mediante regulador de caudal.		
	Con regulador	Sin regulador
Valor K	1,1	2,2
Caudal nominal 10 Pa	3 l/s	7 l/s
Caudal nominal 20 Pa	5 l/s	10 l/s
Área efectiva rejilla (A)	20 cm <sup>2</sup>	40 cm <sup>2</sup>
Aislamiento Acústico		UNE-EN 20140-10
Sin regulador de caudal (situación más desfavorable)		
Dn,e,w	36 dB	
Dn,e,Atr	35 dBA	
Estanquidad al Agua		UNE-EN 13141-1
Estanquidad sin regulador de caudal	>300 Pa	
Filtro antisuciedad		

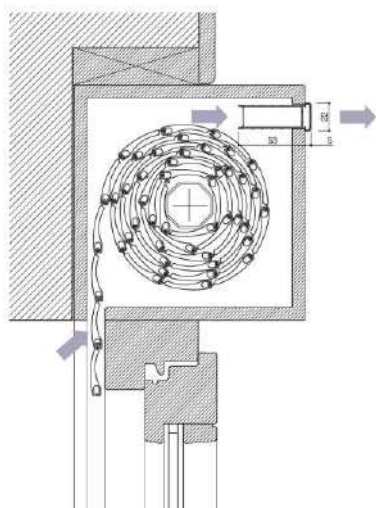
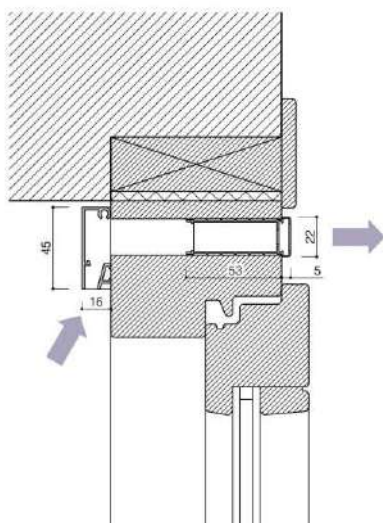
## AIREADOR SLOT22

Aireador para entrada de aire exterior instalado en posición horizontal en carpintería de madera, aluminio PVC, o bien, en caja de persiana.

Compuesto por un cuerpo de 53mm de profundidad, 19mm de altura y 600mm de longitud con material fonoabsorbente en el interior.

Dispone de una rejilla interior extrafina de aluminio de 22mm de altura que solo sobresale 5mm en el exterior equipada con filtro antipartículas. El aireador se puede suministrar con un remate exterior de aluminio para colocar el aireador en el marco de la carpintería.

Este aireador es regulable a 5 o 10l/s; este ajuste debe hacerse conjuntamente con el ajuste total del sistema de ventilación.



Descripción		
Dimensiones	Remate exterior: 624 x 16 x 45 mm Aireador: 600 x 53 x 19 mm Rejilla interior: 640 x 5 x 22 mm	
Aplicación	Carpintería / Caja de persiana	
Hueco de instalación	Anchura: 600 mm / Altura: 20 mm Posición > 1800 mm desde el suelo instalado	
Material	Remate exterior: Aluminio extruido Aireador: PVC Rejilla interior: Chapa de acero galvanizado	
Color	Sin lacar (rejilla interior) Colores RAL Otros acabados especiales	
Características Aerodinámicas <span style="float: right;">UNE-EN 13141-1</span>		
Posibilidad de instalar en dos posiciones fijas mediante regulador de caudal.		
	Con regulador	Sin regulador
Valor K	1,4	2,2
Caudal nominal 10 Pa	4 l/s	7 l/s
Caudal nominal 20 Pa	6 l/s	10 l/s
Área efectiva rejilla (A)	18 cm <sup>2</sup>	43 cm <sup>2</sup>
Aislamiento Acústico <span style="float: right;">UNE-EN 20140-10</span>		
Sin regulador de caudal (situación más desfavorable)		
Dn,e,w	35 dB	
Dn,e,Atr	34 dBA	
Estanquidad al Agua <span style="float: right;">UNE-EN 13141-1</span>		
Estanquidad sin regulador de caudal	100 Pa	
Filtro antisuciedad		

## AIREADOR AIRSLLOT 45

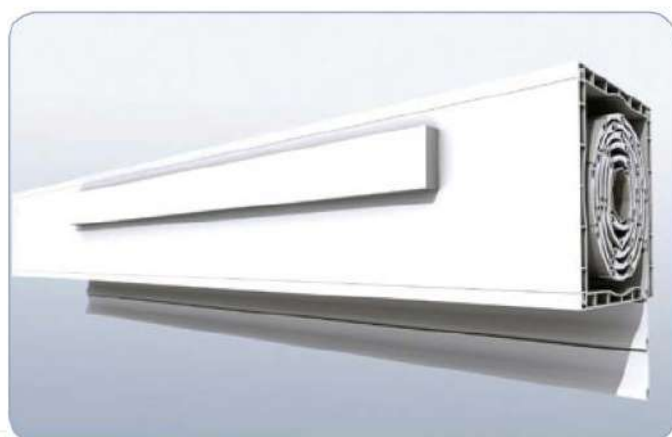
Aireador económico y de fácil instalación para entrada de aire exterior colocado superficialmente en la caja de persiana.

Su colocación superficial delante de la abertura convierte a este aireador en la solución ideal para cajas de persiana con poco espacio en su interior. Compuesto por un perfil de aluminio de 16mm de profundidad, 45 mm de altura y 600 mm de longitud con material fonoabsorbente interior y filtro antipartículas. La entrada de aire superior permite una apariencia lisa en el interior de la vivienda. Este aireador garantiza un caudal de admisión de 12.5 l/s, 10 l/s o 5 l/s en función del hueco de instalación realizado en cajón de persiana.



Descripción			
Dimensiones	Aireador: 624 x 16 x 45 mm		
Aplicación	Caja de persiana		
Hueco de instalación	Instalación superficial en hueco horizontal: 590 x 16 mm (12.5 l/s) 590 x 12 mm (10 l/s) 400 x 12 mm (5 l/s) Posición > 1800 mm desde el suelo instalado		
Material	Aluminio extruido		
Color	Colores RAL Otros acabados especiales		
Características Aerodinámicas		UNE-EN 13141-1	
Posibilidad de instalar con varios caudales cambiando la sección del hueco de instalación			
Hueco de instalación	400 x 12 mm	590 x 12 mm	590 x 16 mm
Valor K	1,1	2,2	2,8
Caudal nominal 10 Pa	3,5 l/s	7,0 l/s	9,0 l/s
Caudal nominal 20 Pa	5,0 l/s	10,0 l/s	12,5 l/s
Área efectiva rejilla (A)	30 cm <sup>2</sup>	40 cm <sup>2</sup>	50 cm <sup>2</sup>
Aislamiento Acústico		UNE-EN 20140-10	
Con hueco de instalación 590 x 16 mm (12.5 l/s) en una caja de DM (situación más desfavorable)			
Dn,e,w	36 dB		
Dn,e,Atr	33 dBA		
Estanquidad al Agua		UNE-EN 13141-1	
Estanquidad sin regulador de caudal	100 Pa		
Filtro antisuciedad			
Filtro	20 PPI		

Código	Color
9044	Blanco
9805	Negro



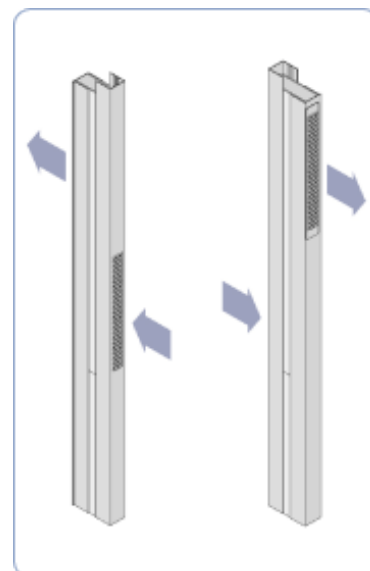
## AIREADOR LATERAL

Aireador para entrada de aire exterior instalado en posición vertical en cualquier tipo de carpintería desde 700 mm hasta 3000 mm de altura, entre el marco y el premarco. Adecuado para ventanas con o sin persiana.

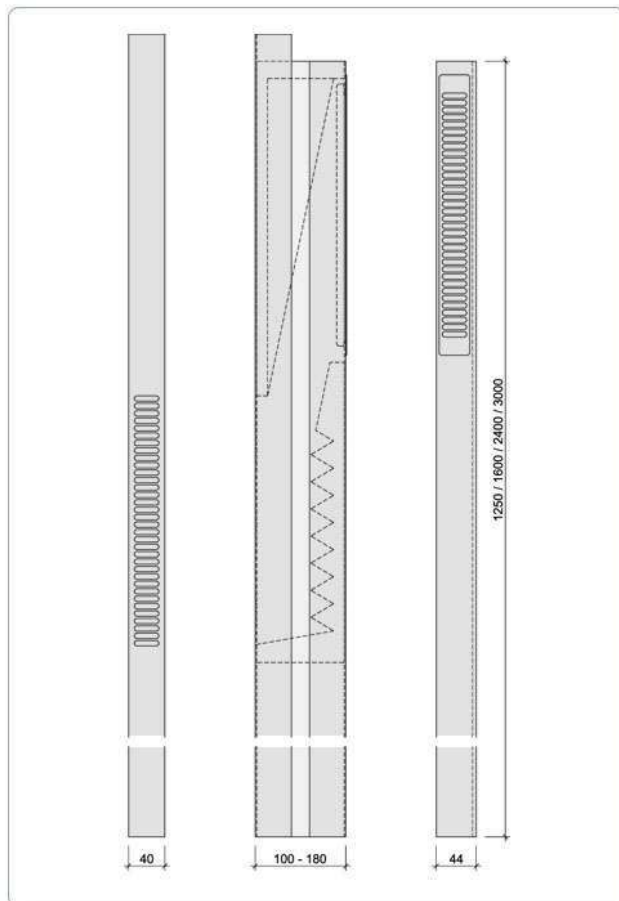
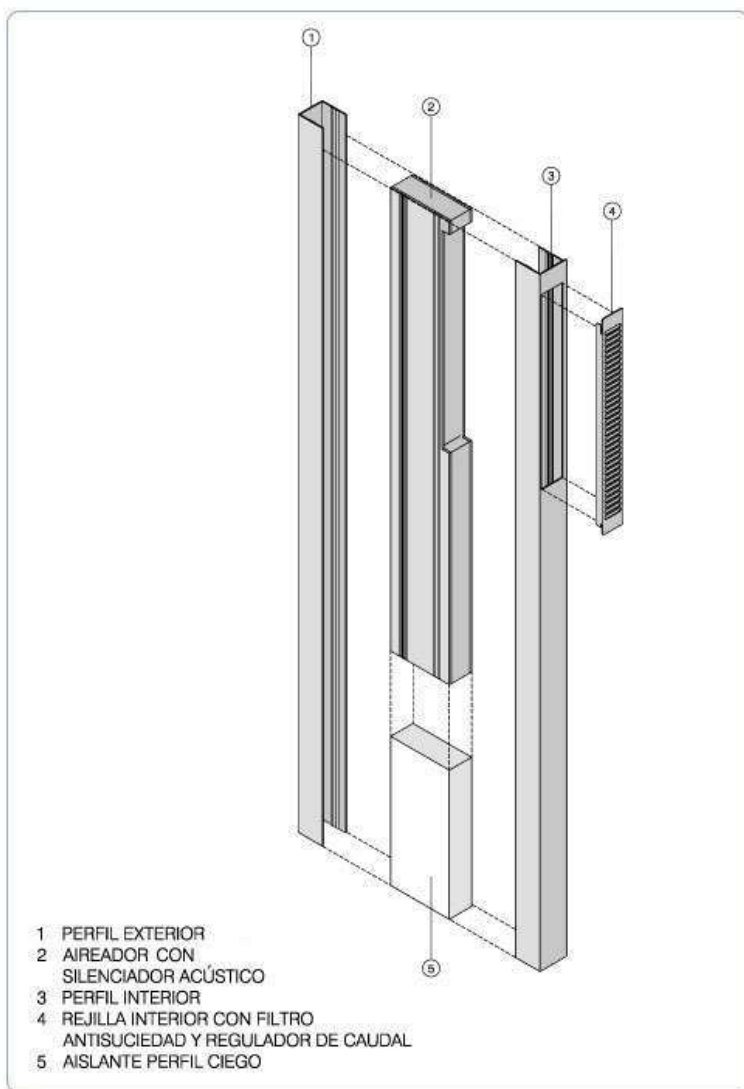
Permite la ventilación con la persiana bajada.

Aireador compuesto de dos perfiles de aluminio de 10 mm de ancho para colocar en el lado derecho o izquierdo, con material fonoabsorbente interior, rejilla exterior y rejilla interior registrable para limpieza o cambio de filtro antipartículas. Disponible en distintas profundidades desde 100 hasta 180mm y distintas alturas. Este aireador es regulable a 5 o 10 l/s; este ajuste debe hacerse de acuerdo al ajuste total del sistema de ventilación.

El aireador se suministra en cualquier color RAL.







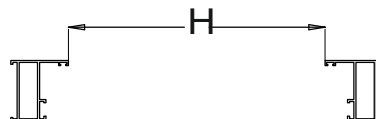
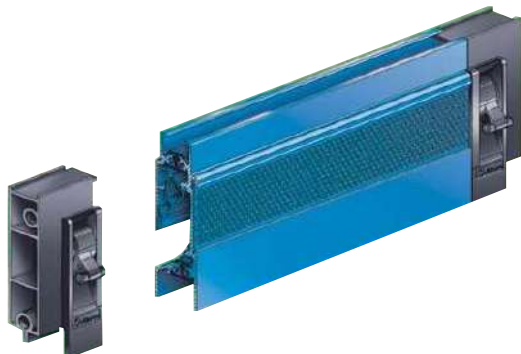
### Tipos de aireador

Lado desde interior	Altura máxima (mínima 700)	Profundidad
Derecho	1250 mm	100mm
Izquierdo	1600 mm	120mm
Sin mano	2400 mm	130 mm
	3000 mm	150 mm
		180 mm

## SWING UP

Aireador para entrada de aire exterior instalado en posición horizontal. El aireador va instalado entre el marco superior y el cristal. Para su instalación el cristal debe reducirse 90mm. Se puede utilizar en ventanas correderas y el montaje es muy simple.

El aireador se sirve en barras de 3 mts para poder cortarlo según las medidas de la ventana.

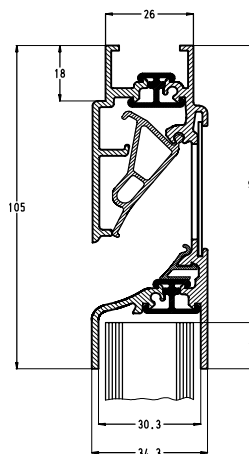
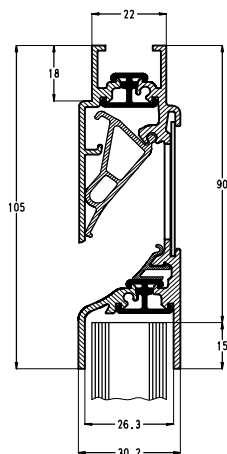


Instrucciones para cortar a medida:  
- Cortar el perfil en la dimensión deseada (L)  
Para todos los modelos:  $L=H - 52\text{mm}$   
- Cortar la rejilla con menos 4,5mm ( $=L-4,5\text{mm}$ )

### Características:

#### 11289 SU - 11290 SU

Ventiladores superiores.  
Colocación sobre el vidrio  
Altura 105mm  
Espesor del vidrio 20 - 22mm  
Para colocación, reducir la altura del vidrio en 90mm  
Corte térmico



#### 11289L SU - 11290L SU

Ventiladores superiores.  
Colocación sobre el vidrio  
Altura 105mm  
Espesor del vidrio 24 - 28mm  
Para colocación, reducir la altura del vidrio en 90mm  
Corte térmico

Código	Color
4624	Blanco
4625	Negro

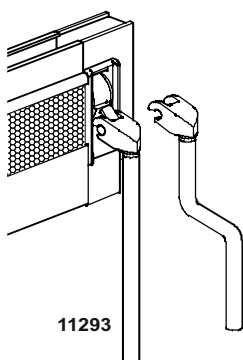
Código	Color
5772	Blanco
4885	Negro

Código	
4627	kit standar
4630	Kit liso

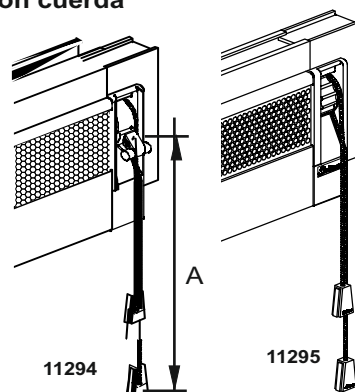
Código	
4806	kit standar

### Tipos de mando

#### Con vareta móvil



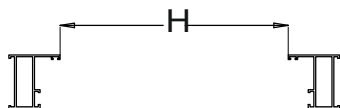
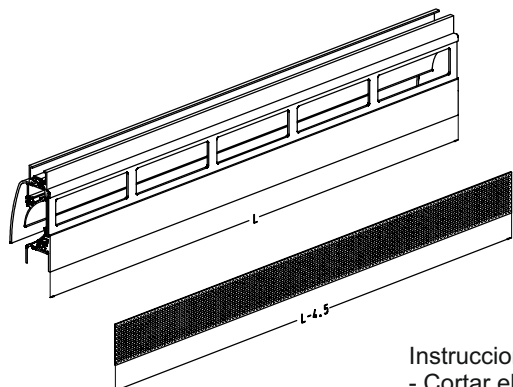
#### Con cuerda





## SWING CONTROL

Aireador autoregurable para entrada de aire exterior instalado en posición horizontal. El aireador va instalado entre el marco superior y el cristal. Para su instalación el cristal debe reducirse 90mm. El aireador se sirve en barras de 3 mts para poder cortarlo según las medidas de la ventana.



Instrucciones para cortar a medida:

- Cortar el perfil en la dimensión deseada (L)
- Para todos los modelos:  $L=H - 52\text{mm}$
- Cortar la rejilla con menos 4,5mm ( $=L-4,5\text{mm}$ )

### Características:

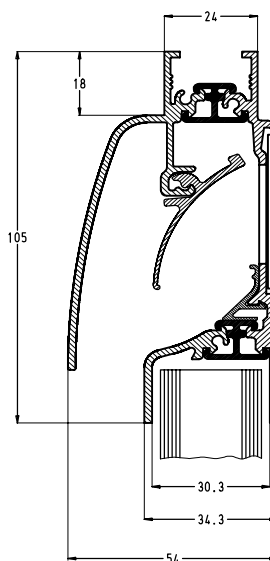
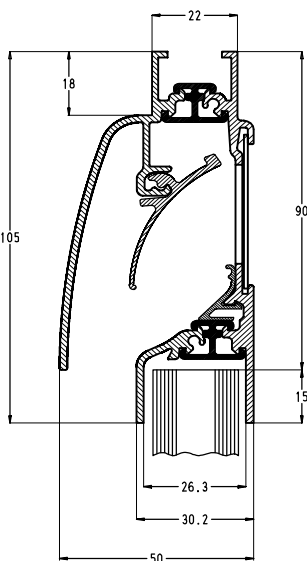
#### 11291 SU - 11292 SU

Ventiladores superiores.  
Colocación sobre el vidrio  
Altura 105mm  
Espesor del vidrio 20 - 22mm  
Para colocación, reducir la altura del vidrio en 90mm

Autoregurable  
Corte térmico

Código	Color
4621	Blanco
4622	Negro

Código	
4628	kit standar
4629	Kit liso



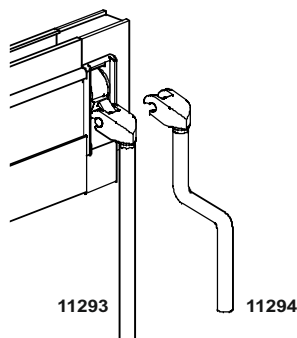
#### 11291L SU - 11292L SU

Ventiladores superiores.  
Colocación sobre el vidrio  
Altura 105mm  
Espesor del vidrio 24 - 28mm  
Para colocación, reducir la altura del vidrio en 90mm

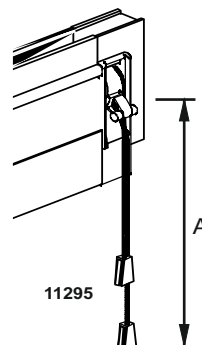
Autoregurable  
Corte térmico

### Tipos de mando

#### Con vareta móvil



#### Con cuerda



## VARIO AIR

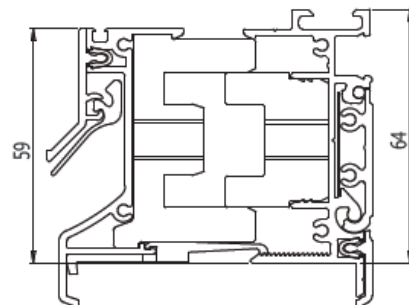
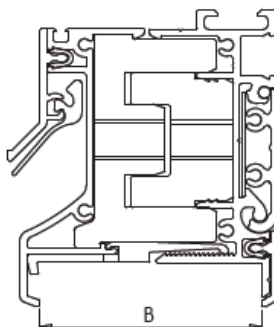
Vario-Air es un nuevo aireador auto regulable con rotura puente térmico de poliestireno expandido, patentado para la rotura de puente térmico, entre el perfil interior y exterior de aluminio. Está especialmente diseñado para garantizar un caudal de aire óptimo, un perfecto aíse térmico, una forma estable y un drenaje completo. La válvula auto-regulable de material sintético regula el caudal de aire dependiendo de la presión del aire y la fuerza del viento. El aireador puede manejarse manualmente (botón estándar, con cuerda o varilla amovible) o con motor.



### Características técnicas VARIO AIR

<b>Perfil interior y exterior</b>	Aluminio
<b>Topes laterales</b>	Material sintético negro
<b>Junta de los perfiles de aluminio</b>	Poliestireno expandido
<b>Acabado</b>	Anodizado y en más de 450 rales, bicolor
<b>Apertura para pasaje del aire</b>	150 cm <sup>2</sup> /m
<b>Caudal del aire</b>	2 Pa: 40m <sup>3</sup> /h/m 4 Pa: 47m <sup>3</sup> /h/m 10 Pa: 35m <sup>3</sup> /h/m
<b>Auto-regulación</b>	Case P3

Tipo de Vario-Air	Anchura B
VAR-50	50-55mm
VAR-56	56-70mm
VAR-70	71-85mm
VAR-86	86-100mm
VAR-100	100-115mm
VAR-116	116-130mm
VAR-130	130-145mm
VAR-146	146-160mm
VAR-160	160-175mm
VAR-176	176-190mm
VAR-190	190-205mm



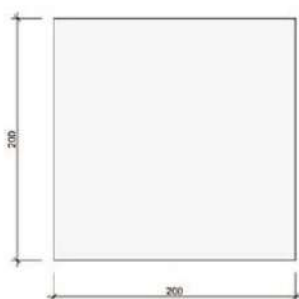
## AIREADOR MURO

Aireador para entrada de aire exterior instalado en muro de fachada hasta 370mm de profundidad, compuesto por conducto telescópico de chapa galvanizada con silenciador acústico y rejilla exterior lisa y rejilla interior con filtro antipolución reemplazable.

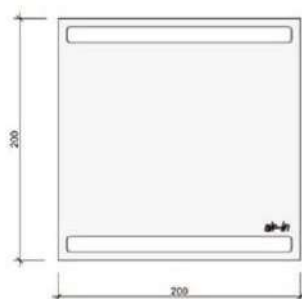
El alto aislamiento acústico de este elemento permite su uso en zonas especialmente ruidosas. La entrada de aire lateral permite un acabado exterior liso evitando el impacto visual de las rejillas tradicionales.

Las tapas interiores y exteriores se suministran en color blanco (chapa prelacada) y pueden pintarse en cualquier color para adaptarse a la fachada. La rejilla interior es registrable manualmente para el mantenimiento y cambios de filtro.

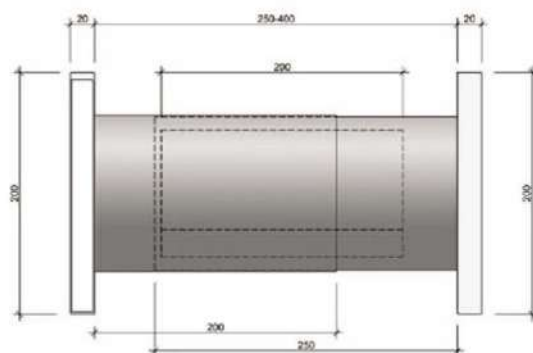
Este aireador es regulable a cuatro posiciones fijas mediante un regulador de caudal, garantizando un caudal máximo de 10l/s. El ajuste debe hacerse de acuerdo con el ajuste conjunto de todo el sistema de ventilación.



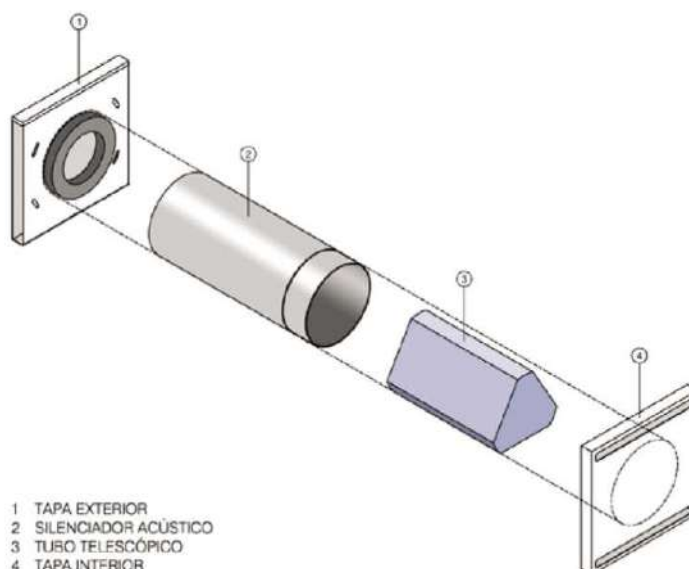
TAPA EXTERIOR



TAPA INTERIOR



Descripción	
Dimensiones	Tapa interior y exterior: 200 x 200 x 20 mm Conducto telescópico: 250 a 370 mm Ø125
Aplicación	Muro de fachada
Hueco de instalación	Ø130 mm, profundidad máxima 370 mm posición > 1800 mm desde el suelo acabado
Material	Tapas chapa prelacada pintable Conducto chapa galvanizada
Color	Blanco
Características Aerodinámicas <span style="float: right;">UNE-EN 13141-1</span>	
Posibilidad de instalar en 4 posiciones fijas mediante regulador de caudal	
Valor K	1,07      1,42      1,87      2,13
Caudal nominal 10 Pa	3 l/s      4 l/s      6 l/s      7 l/s
Caudal nominal 20 Pa	5 l/s      6 l/s      8 l/s      10 l/s
Área efectiva rejilla (A)	10 cm <sup>2</sup> 20 cm <sup>2</sup> 30 cm <sup>2</sup> 40 cm <sup>2</sup>
Aislamiento Acústico <span style="float: right;">UNE-EN 20140-10</span>	
Sin regulador de caudal (situación más desfavorable)	
Dn,e,w	48 dB
Dn,e,Atr	45 dBA
Estanquidad al Agua <span style="float: right;">UNE-EN 13141-1</span>	
Estanquidad sin regulador de caudal	>150 Pa
Filtro antisuciedad	
Filtro	30 PPI
Filtro opcional	F5 (Reducción del caudal en un 30%)



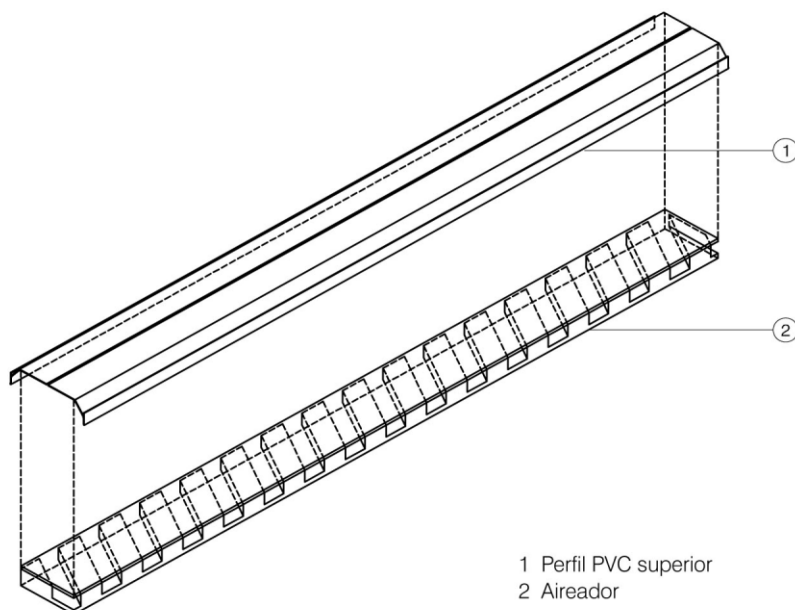
## AIREADOR PASO

Aireador telescópico que permite la circulación del aire dentro de la vivienda desde una estancia a otra. El aireador se instala encima de la puerta, entre cerco o batiente y premarco, quedando oculto por el tapajuntas de madera, reduciendo al mínimo el impacto visual. Puede usarse en cualquier tipo de puerta de madera. Este aireador incorpora un sistema patentado de aislamiento acústico que garantiza una alta absorbencia del ruido.

El aireador airpaso está compuesto por un elemento central de material fonoabsorbente y dos perfiles telescópicos superiores de PVC extruido. El elemento central tiene una altura de 20mm una profundidad de 60mm y una longitud de 825mm. El aireador es seccionable para adaptarse a cualquier ancho de hoja. Para hojas más anchas de 80cm, deben juntarse dos aireadores.

El airpaso debe tener la misma longitud que el ancho de la hoja de la puerta, éste se fija al cerco o batiente y se coloca con la puerta en el hueco. Posteriormente se debe ajustar el perfil de remate en la cara interior de tapajuntas para garantizar una junta mínima.

Puede colocarse en las puertas con cerco extensible manteniendo los espesores de los tapajuntas o bien adaptando éstos con un rebaje en puertas de instalación normal.



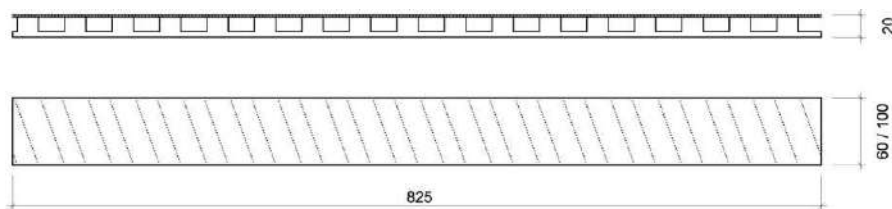
Para el correcto funcionamiento del sistema de ventilación es importante garantizar la libre circulación del aire dentro de la vivienda, desde los locales con admisión hacia los locales húmedos con extracción.

El Código Técnico de la Edificación propone dos soluciones para conseguir este objetivo:

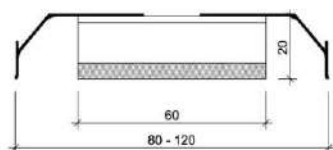
- Dejar holguras no inferiores a 1cm debajo de las puertas
- Usar aireadores específicos

La función de un aireador de paso es garantizar la eficiente y correcta circulación del aire y, además de estas características aerodinámicas, el aireador de paso también ofrece unas características estéticas y acústicas que dan valor añadido a la solución.

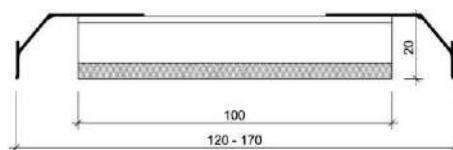
Un aireador eficiente y que cumple con el CTE es aquel que permite un caudal elevado a bajas diferencias de presión.



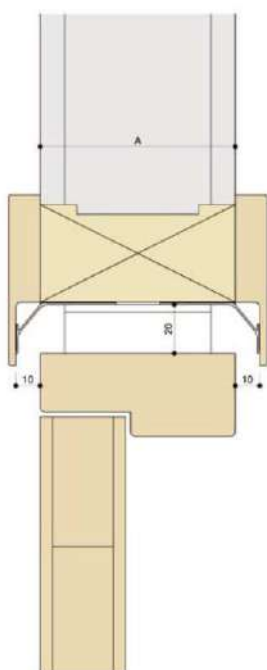
Planos



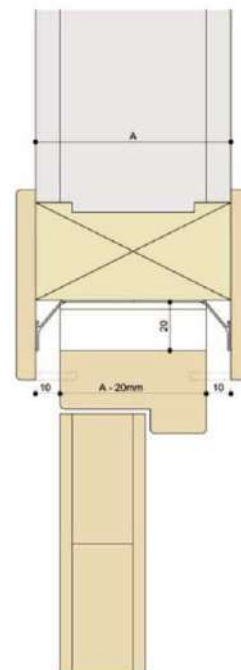
Sección  
APA0810



Sección  
APA0815



Instalación normal



Instalación en cerco extensible



Descripción	
Dimensiones	Longitud: 825 mm Altura: 20 mm Apto para tabique desde 60 mm a 150 mm
Hueco de instalación	20 mm entre cerco o batiente y premarco
Material	Aireador: Espuma técnica Perfil superior: PVC extruido
Color	Negro
Características Aerodinámicas <span style="float: right;">UNE-EN 13141-1</span>	
Anchura puerta	70 cm      80 cm      90 cm
Caudal medido 10 Pa	13,7 l/s      15,6 l/s      17,5 l/s
Caudal medido 20 Pa	19,4 l/s      22,1 l/s      24,8 l/s
Valor K	4,3      4,9      5,5
Sección nominal CTE	143 cm <sup>2</sup> 157 cm <sup>2</sup> 171 cm <sup>2</sup>
Caudal nominal CTE	17,8 l/s      19,6 l/s      21,3 l/s
Sección nominal con holgura por defecto de 3 mm entre la batiente y el suelo y de 1 mm en el perímetro de la hoja	
Aislamiento Acústico <span style="float: right;">UNE-EN 20140-10</span>	
Dn,e,w	29 dB



Holgura inferior total entre la hoja y el suelo			
Anchura de la puerta	70 cm	80 cm	90 cm
Dormitorio individual (5 l/s)	✓	✓	✓
Dormitorio doble (10 l/s)	✓	✓	✓
Sala (15 l/s)	✓	✓	✓
Baño o aseo (15 l/s)	✓	✓	✓
Cocina hasta 10 m <sup>2</sup> (20 l/s)	5 mm	✓	✓
Cocina hasta 12 m <sup>2</sup> (24 l/s)	10 mm	8 mm	6 mm



# CME2 Q Plus

Extracción mecánica continua



**Para uso en viviendas con seis habitaciones húmedas o menos**

**La CME2 Q Plus es ideal para la extracción continua de aire viciado, húmedo y contaminado al exterior.**

La CME2 Q Plus es la última incorporación a la gama de unidades de extracción mecánica centralizada. La combinación de sus estéticas líneas suaves, el impulsor inclinado exclusivo y las lumbreras de nivel individuales proporciona la solución ideal para su instalación oculta en techos de pisos y apartamentos.

La unidad tiene un campo de actividad muy grande, de más de 400 m<sup>3</sup>/hora a presiones estáticas razonables. Esto significa que la unidad ofrecerá ventilación Sistema 3 ADF a viviendas de hasta 300 m<sup>2</sup> de superficie.



Para el uso con Ventiladores de Microventilación Titon - véanse las páginas 56 y 57



## Características y ventajas

- **Elevado nivel de eficiencia energética, gracias al motor conmutado electrónicamente**
- **Consumo de energía / potencia específica del ventilador muy bajos**
- **Compacta - la unidad es pequeña y de bajo perfil; puede montarse en armarios de aireación, armarios de cocina o espacios abuhardillados**
- **Fácil instalación gracias al innovador submontaje y al diseño exclusivo de la envolvente**
- **Instalación opcional en dos partes**
- **Rinde a alto nivel gracias a las lumbreras rectangulares; elimina la necesidad de adaptadores redondos a rectangulares, ahorrando costes, reduciendo uniones y tiempo de instalación**
- **Un sensor de humedad ajustable opcional (HR entre 55% y 85%) activa la velocidad reforzada**
- **Lumbreras de conducto a un nivel, reduciendo la necesidad de curvas innecesarias en los conductos, ahorrando costes, reduciendo uniones y tiempo de instalación**
- **Ideal para la ventilación mecánica central en reformas de viviendas de una sola planta, donde solo hay espacio para conductos rectangulares**
- **Unidad silenciosa**
- **Temporizador de sobrevelocidad totalmente ajustable 0 - 30 minutos**
- **Puede aceptar conductos de 204 mm x 60 mm o de 110 mm x 54 mm**
- **La unidad puede limpiarse y revisarse sin tocar los conductos**
- **Diseño original de la envolvente con espigas de 204 mm x 60 mm, a un nivel, ideal para montaje en techos de perfil bajo**
- **Para el uso conjunto con los respiraderos de microventilación Titon**
- **Fijaciones ocultas**
- **Puesta en servicio fácil y rápida**
- **Preparado para ventilación con control a demanda**
- **Amplio alcance de servicio**
- **Patente solicitada**



## Descripción

Unidad de ventilación de extracción mecánica central para toda la casa CME2 Q Plus de Titon.

## Código del Producto

**TP302A**

**TP302HA** (con sensor de humedad)

**TP303A** Segunda unidad fija

**TP303HA** Segunda unidad fija (con sensor de humedad)

## Normas

Cumple los requisitos de las Normas Técnicas y Disposiciones Legales para la Edificación para Ventilación y BRE 398 del R.U.

Probado según SAP Apéndice Q (R.U.) ([www.sap-appendixq.org.uk](http://www.sap-appendixq.org.uk)). Supera los requisitos del Documento L homologado sobre Disposiciones de la Edificación L (Inglaterra y Gales).

Cumple la Directiva RoHS UE.

Cumple con los requisitos de las Directivas del Consejo de la CE respecto a Compatibilidad Electromagnética y Seguridad Eléctrica:

2006/95/EC (LVD), 2004/108/EC (EMC) EN 60335-1:2002/A2:2006, EN 60335-2-80:2003, A1:2004.

Marca CE.

Otra información no relativa al R.U disponible bajo solicitud.

## Especificación

### Dimensiones (excluyendo lumberras):

355 mm ancho x 421 mm largo x 252 mm alto

**Peso:** 5kg

**Acabado:** Gris claro / gris oscuro

### Materials

Carcasa: Polipropileno con carga de talco

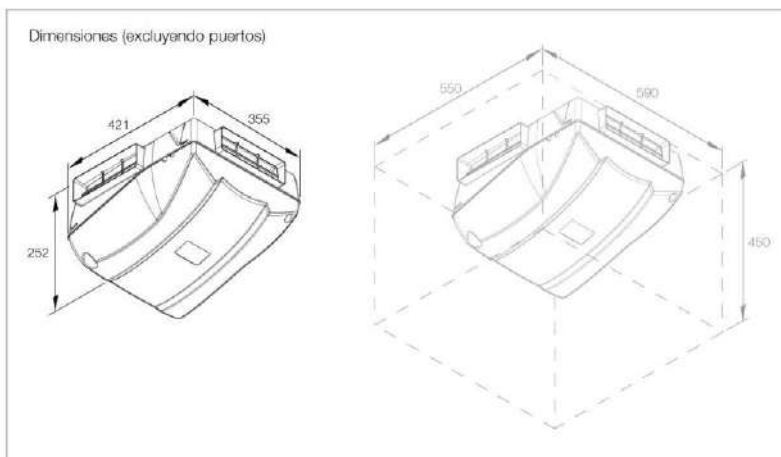
**Período de garantía:** 3 años (solo R.U)

**Sistema eléctrico:** 230 V ~ 50/60 Hz, fusible 3A

**Instalación:** instalarlo conforme a las recomendaciones de Buenas Prácticas de la Asociación de Ventilación Residencial - detalles bajo solicitud.

**Mantenimiento:** Véase manual del producto.

## Detalles



## Rendimiento

Las cifras y los niveles de cumplimiento siguientes hacen referencia a los requisitos SAP actuales. La guía SAP revisada afectará el rendimiento y pueden encontrarse las cifras de datos actualizadas en la página del producto pertinente en [www.titon.co.uk](http://www.titon.co.uk)

Configuración del terminal de salida*	Ajuste de la velocidad del ventilador	Potencia específica del ventilador (W/l/s)	Conforme a las Buenas Prácticas de configuración para el rendimiento y el ahorro energético
Cocina + 1 adicional habitación húmeda	100% variable	0.20	Si
Cocina + 2 adicional habitaciones húmedas	100% variable	0.17	Si
Cocina + 3 adicional habitaciones húmedas	100% variable	0.18	Si
Cocina + 4 adicional habitaciones húmedas	100% variable	0.20	Si
Cocina + 5 adicional habitaciones húmedas	100% variable	0.23	Si
Cocina + 6 adicional habitaciones húmedas	100% variable	0.28	Si

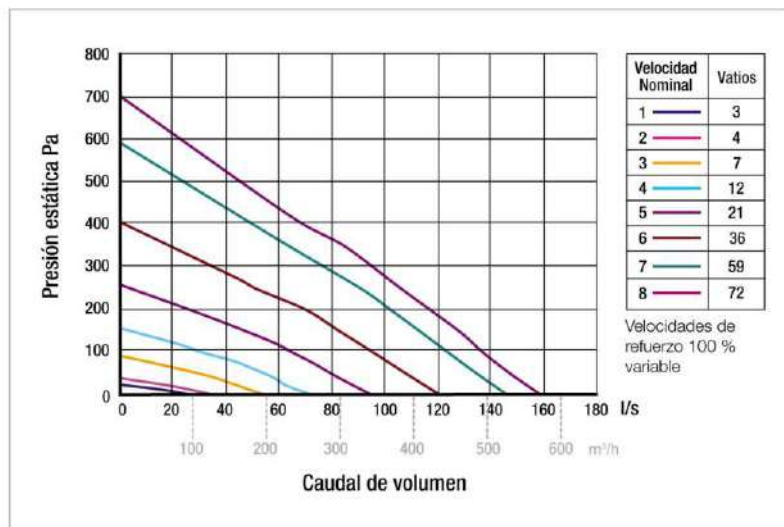
Las cifras extraídas de los resultados de las pruebas BRE son aplicables tanto a la versión humedad como estándar

\*El número de habitaciones húmedas se basa en los criterios de prueba SAP Q y no está directamente relacionado con los requisitos legales de rendimiento

Resultados de las pruebas disponibles para uso con conductos 110 x 54 mm

Rendimiento sonoro - detalles bajo solicitud

## Rendimiento nominal del ventilador



# Solace

Ventilación de extracción mecánica descentralizada  
o ventilador de extracción intermitente de alta eficiencia



## Para uso en viviendas de pequeño y mediano tamaño

**Ventilador dMEV para aplicaciones de baño, cocina y lavadero con ajustes de velocidad continua y aumento de velocidad.**

El ventilador Solace dMEV es un ventilador individual discreto apto para proyectos de reforma o de nueva construcción. Solace puede montarse en la pared, el techo, un panel o una ventana\*\*, y el diseño exclusivo del impulsor garantiza el máximo rendimiento con el mínimo ruido.

El ventilador Solace está disponible en tres versiones distintas:

- **Ventilador básico:** aumento de velocidad activado manualmente por conmutador remoto.
- **Temporizador de sobrevelocidad:** temporizador de sobrevelocidad ajustable entre 0 - 30 minutos, activado manualmente por conmutador remoto.
- **Higrostat y temporizador:** sensor de humedad ajustable entre 50-90%, activa Comfort Boost aumentando el caudal de aire hasta una velocidad intermedia menos molesta que la máxima velocidad. Reforzador con temporizador de sobrevelocidad ajustable entre 0 - 30 minutos, activado manualmente por conmutador remoto.



\*\*\*Para mantener la clasificación IPX4 en caso de montaje en el techo, debe utilizarse un kit; contacte con nosotros para la disponibilidad de los kits de montaje en techo y ventanas.



## Características y ventajas

- Estética discreta
- Diseño de fácil limpieza
- Funcionamiento silencioso, solo 11 dB(A) a baja velocidad con conductos de 3 m
- Reducción de potencia de ventilador específica hasta 0,09 w/l/s
- Dos velocidades (opción velocidad baja)
- Comfort Boost en opción Higrostat
- Diseño de impulsor silencioso exclusivo y de alto rendimiento
- Clasificado IPX4
- Doble aislamiento (no requiere conexión a tierra)
- Diseñado y fabricado conforme a la Directiva EMC (Compatibilidad electromagnética) y Directiva de bajo voltaje EN60335-2-80
- Cumple con las Normativas de construcción, Parte F (Inglaterra y Gales)
- Motor montado sobre cojinetes de bolas sellados de por vida de alta calidad
- Suministro PCB tipo condensador para reducir la pérdida de calor PCB
- Garantía de 30 meses (solo R.U)



## Descripción

Unidad de ventilación de extracción mecánica descentralizada Solace con variantes de temporizador/humedad disponibles.

## Códigos de producto

**TP200/BA** Ventilador básico

**TP200/RT** Temporizador de sobrevelocidad

**TP200/HT** Higrostat y temporizador

## Normas

Diseñado y fabricado conforme a la Directiva EMC (Compatibilidad electromagnética) y Directiva de bajo voltaje EN60335-2-80.

Rendimiento de aire medido conforme a la norma ISO 5801 a 230 V, 50 Hz, densidad del aire de 1,2 Kg/m<sup>3</sup>. Marca CE.

## Especificaciones

**Dimensiones:** 164 mm<sup>2</sup> con proyección de 46 mm

**Peso:** 0,6 Kg

**Acabado:** Blanco brillo RAL 9010, resistente a UV

**Materiales:** Caja ABS a prueba de golpes

**Período de garantía:** 30 meses (solo R.U)

**Sistema eléctrico:** 220-240 V ~ 50 Hz

**Instalación:** Realice la instalación conforme a las buenas prácticas, como la Guía de cumplimiento para ventilación doméstica (Inglaterra y Gales) y las recomendaciones de la Asociación de ventilación residencial.

**Mantenimiento:** Servicio, limpieza y sustitución sujeto al entorno local - ver manual del producto

## Kits de conductos

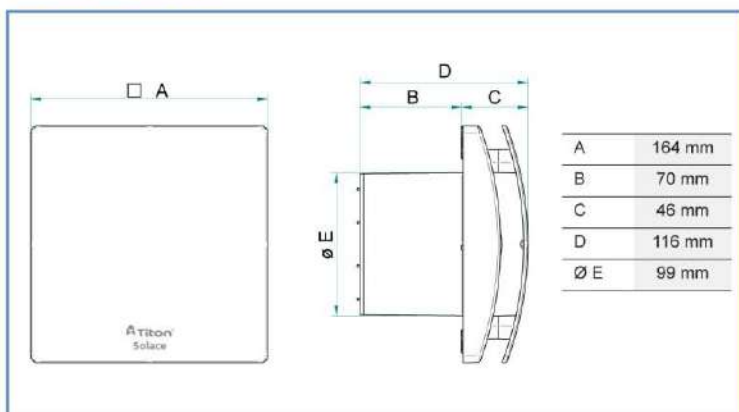
Nuestros kits de conductos están recomendados para mantener las magnitudes de caudal y están disponibles en forma rectangular Ø 100 mm y 110 x 54 mm. Los kits contienen: conducto de 3 m, recodos, rejilla y accesorios. Las tasas de resistencia calculadas se incluyen también en la documentación de los kits de conductos.

## Ajustes conmutación puente conector

PUENTE CONECTOR			INSTALACIÓN	CAUDAL DE AIRE
1	2	3		
			a través de la pared	OFF
		✓	a través de la pared	6 l/s
	✓		a través de la pared	8 l/s
	✓	✓	a través de la pared	13 l/s
✓			en la habitación	OFF
✓		✓	en la habitación	6 l/s
✓	✓		en la habitación	8 l/s
✓	✓	✓	en la habitación	13 l/s

✓ = conector puente presente

## Información



## Rendimiento

Caudal de aire m <sup>3</sup> /h	Caudal de aire l/s	Potencia máx. (W)	Presión sonora dB(A) @ 3m	Temperatura ambiente máx. °C
83	23	4	32	50
47	13		23	
29	8		13	
21	6		11	

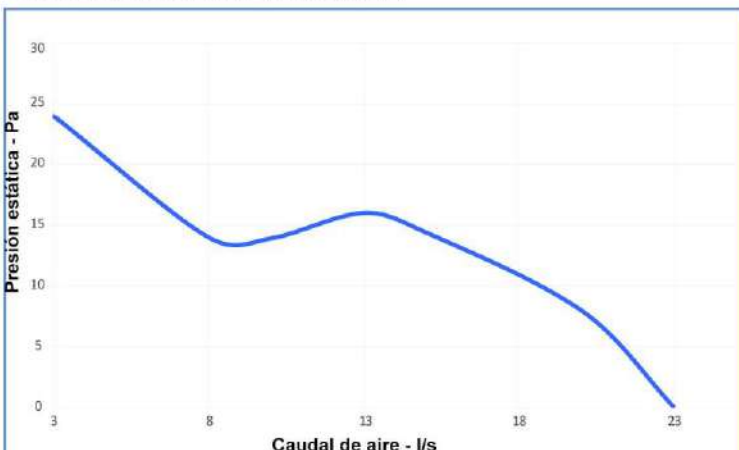
### Máximo aumento Ventilación gradual ajustable (baja velocidad)

\*Probado conjuntamente con conducto 2x2 m 100 mm Ø, 2 codos 90° y rejilla exterior. Kit de conductos vendido por separado.

Cuando se usa Solace como ventilador de extracción intermitente, el cableado es el mismo que la configuración estándar. Deben eliminarse los tres "conectores puente" que habitualmente controlan el ajuste de velocidad gradual del ventilador. Esto garantiza que el ventilador esté desactivado cuando se hagan las conexiones L y N y solo funcione cuando se active el terminal LS (haciendo que el ventilador funcione a máxima velocidad).

Ubicación	Conductos en la habitación		Salida directa a través de la pared	
	Cocina	Habitación húmeda	Cocina	Habitación húmeda
Ajuste de velocidad del ventilador	47 m <sup>3</sup> /h	29 m <sup>3</sup> /h	47 m <sup>3</sup> /h	29 m <sup>3</sup> /h
	13 l/s	8 l/s	13 l/s	8 l/s
SFP w/l/s	0,13	0,11	0,09	0,10

## Curva α máxima velocidad





# Solitude

Ventilación de extracción mecánica descentralizada  
o ventilador de extracción intermitente de alta eficiencia



## Para uso en viviendas de pequeño y mediano tamaño

**Ventilador dMEV de caudal constante para aplicaciones de lavabo, cocina y lavadero, con ajustes de velocidad continua y aumento de velocidad. Solitude es el dMEV más eficiente disponible.\***

El ventilador dMEV de caudal constante Solitude es un discreto ventilador individual para proyectos de reformas o de nueva construcción. El Solitude puede montarse en la pared, el techo, un panel o una ventana\*\*, mientras que el diseño exclusivo del impulsor garantiza el máximo rendimiento con el mínimo ruido.

El dMEV de caudal constante Solitude utiliza un temporizador de sobrevelocidad ajustable entre 0 - 30 minutos, que se activa manualmente por un conmutador remoto.



\*\*Para mantener la clasificación IPX4 en caso de montaje en el techo, debe utilizarse un kit; contacte con nosotros para la disponibilidad de los kits de montaje en techo y ventanas.



## Características y ventajas

- El dMEV más eficiente disponible\* Estética discreta
- Diseño de fácil limpieza
- Funcionamiento silencioso, solo 11 dB(A) a 3 m, baja velocidad
- Reducción de potencia de ventilador específica hasta 0,09 w/l/s
- Dos velocidades (opción velocidad baja)
- Diseño de impulsor silencioso exclusivo y de alto rendimiento
- Clasificado IPX4
- Doble aislamiento (no requiere conexión a tierra)
- Diseñado y fabricado conforme a la Directiva EMC (Compatibilidad electromagnética) y Directiva de bajo voltaje EN60335-2-80
- Cumple con las Normativas de construcción, Parte F (Inglaterra y Gales)
- Motor montado sobre cojinetes de bolas sellados de por vida de alta calidad
- Suministro PCB tipo condensador para reducir la pérdida de calor PCB
- Garantía de 30 meses (solo R.U)
- PCDB listado para inclusión en SAP
- Cumple con los estrictos requisitos de contrapresión de 5 Pa

\*Preciso en la fecha de publicación: 16 de abril de 2015.

## Descripción

Unidad de ventilación de extracción mecánica descentralizada de caudal constante Solitude con temporizador de marcha.

## Códigos de producto

**TP210** Temporizador de sobrevelocidad

## Normas

Diseñado y fabricado conforme a la Directiva EMC (Compatibilidad electromagnética) y Directiva de bajo voltaje EN60335-2-80.

Rendimiento de aire medido conforme a la norma ISO 5801 a 230 V, 50 Hz, densidad del aire de 1,2 Kg/m<sup>3</sup>. Marca CE.

## Especificaciones

**Dimensiones:** 164 mm<sup>2</sup> con proyección de 46 mm

**Peso:** 0,6 Kg

**Acabado:** Blanco brillo RAL 9010, resistente a UV

**Materiales:** Caja ABS a prueba de golpes

**Período de garantía:** 30 meses (solo R.U)

**Sistema eléctrico:** 220-240 V ~ 50 Hz

**Instalación:** Realice la instalación conforme a las buenas prácticas, como la Guía de cumplimiento para ventilación doméstica (Inglaterra y Gales) y las recomendaciones de la Asociación de ventilación residencial.

**Mantenimiento:** Servicio, limpieza y sustitución sujeto al entorno local - ver manual del producto

## Kits de conductos

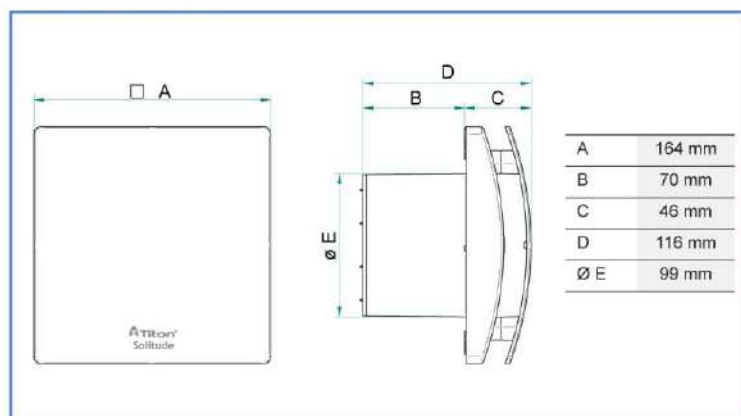
Nuestros kits de conductos están recomendados para mantener las magnitudes de caudal y están disponibles en forma rectangular Ø 100 mm y 110 x 54 mm. Los kits contienen: conducto de 3 m, recodos, rejilla y accesorios. Las tasas de resistencia calculadas se incluyen también en la documentación de los kits de conductos.

## Ajustes conmutación puente conector

PUENTE CONECTOR			INSTALACIÓN	CAUDAL DE AIRE
1	2	3		
			caudal constante	47 m <sup>3</sup> /h - 13 l/s
		✓	caudal constante	36 m <sup>3</sup> /h - 10 l/s
	✓		caudal constante	29 m <sup>3</sup> /h - 8 l/s
	✓	✓	caudal constante	21 m <sup>3</sup> /h - 6 l/s
✓			en la habitación	47 m <sup>3</sup> /h - 13 l/s
✓		✓	en la habitación	29 m <sup>3</sup> /h - 8 l/s
✓	✓		a través de la pared	47 m <sup>3</sup> /h - 13 l/s
✓	✓	✓	a través de la pared	29 m <sup>3</sup> /h - 8 l/s

✓ = conector puente presente

## Información



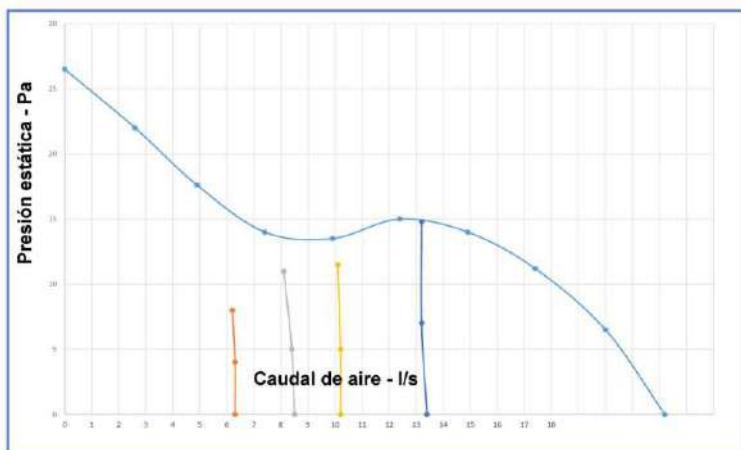
## Rendimiento

Caudal de aire m <sup>3</sup> /h	Caudal de aire l/s	Potencia máx. (W)	Presión sonora dB(A) @ 3m	Temperatura ambiente máx. °C
83	23	2,5	32	50
47	13		23	
36	10		13	
29	8		19	
21	6		11	

### Máximo aumento Ventilación gradual ajustable (baja velocidad)

Ubicación	Conductos en la habitación		Salida directa a través de la pared	
	Cocina	Habitación húmeda	Cocina	Habitación húmeda
Ajuste de velocidad del ventilador	47 m <sup>3</sup> /h	29 m <sup>3</sup> /h	47 m <sup>3</sup> /h	29 m <sup>3</sup> /h
	13 l/s	8 l/s	13 l/s	8 l/s
SFP w/l/s Conductos rígidos o flexibles	0,13	0,11	0,09	0,10

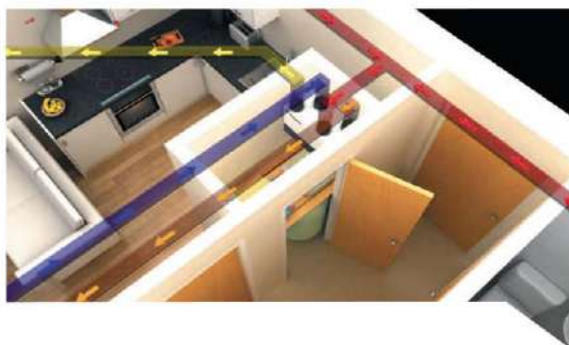
## Curva a máxima velocidad





# HRV1 Q Plus

Unidad de ventilación de alta eficiencia energética con recuperación de calor



Principalmente para uso en viviendas con tres habitaciones húmedas o menos

La unidad ultra-compacta HRV1 Q Plus de marcha continua para ventilación de toda la casa con recuperación de calor se ensaya independientemente por el BRE.

Combinando un consumo muy bajo de energía y un intercambiador de calor altamente eficiente, el HRV 1 Q Plus está diseñado específicamente para mejorar el rendimiento SAP a través del Apéndice Q (R.U.), y a la vez es lo bastante pequeño para incorporarlo en apartamentos y casas pequeñas, donde el espacio es importante. Las unidades HRV1 Q Plus de Ventilación Mecánica con Recuperación de Calor son las preferidas por muchos de los principales constructores de casas en el R.U.



## Características y ventajas

- Unidad muy compacta
- Potencia específica del ventilador; tan baja como 0,70 W/l/s
- Intercambiador de calor de alta eficiencia; hasta el 91%
- Admite conductos de 100 o 125 mm de diámetro, sin necesidad de adaptadores
- Protección inteligente contra escarcha, una reducción escalonada de los regímenes del aire de suministro evita la congelación
- Filtros G3 de serie, G4 como opción
- Temporizador de sobrevelocidad de refuerzo totalmente ajustable 0-60 minutos; puede usarse con interruptores sin bloqueo (momentáneos) para evitar que la unidad se deje por accidente en modo de refuerzo
- Ajuste de retranqueo para disminuir la ventilación cuando lo permitan las disposiciones locales
- Control de conmutación sin tensión
- Modo de verano
- Controlador inteligente, con puesta en servicio fácil y rápida
- Muy ligero para facilidad de manejo
- Marcos de filtro de plástico reutilizables
- Fijación rápida por medio del soporte de montaje
- Diseño patentado
- Ajuste independiente del ventilador
- Eficaz para reducir los contaminantes domésticos y mejorar la Calidad del Aire Interior (IAQ), reduciendo así el riesgo de Síndrome de la Casa Tóxica

## Códigos del producto

TP400A - Clasificación Energética A:

Filtros:

XP40032/099 - Filtros G3 montados de serie  
XP46022/099 - Filtros G4 montados a petición

## Normas

Cumple los requisitos de las Normas Técnicas y Disposiciones Legales para la Edificación para Ventilación y BRE 398 del R.U. Probado según SAP Apéndice Q (R.U.) ([www.sap-appendixq.org.uk](http://www.sap-appendixq.org.uk)). Supera los requisitos del Documento L homologado sobre Disposiciones de la Edificación L (Inglaterra y Gales).

Cumple la Directiva RoHS UE.

Cumple con los requisitos de las Directivas del Consejo de la CE respecto a Compatibilidad Electromagnética y Seguridad Eléctrica:

2006/95/EC (LVD), 2004/108/EC (EMC) EN 60335-1:2002/A2:2006, EN 60335-2-80:2003/A1:2004. Marca CE.

Visite [www.titon.co.uk](http://www.titon.co.uk) para una evaluación Passivhaus.

## Especificación

**Dimensiones:** 600 mm ancho x 430 mm alto (excluyendo lumbreras) x 285 mm fondo (295 mm con soporte de montaje)

**Peso:** 16kg

**Acabado:** Pintado blanco

**Materiales:**

Carcasa: de chapa galvanizada, lacada con polvo de color blanco

Partes interiores: Polipropileno expandido (EPP) Intercambiador de calor: Poliestireno

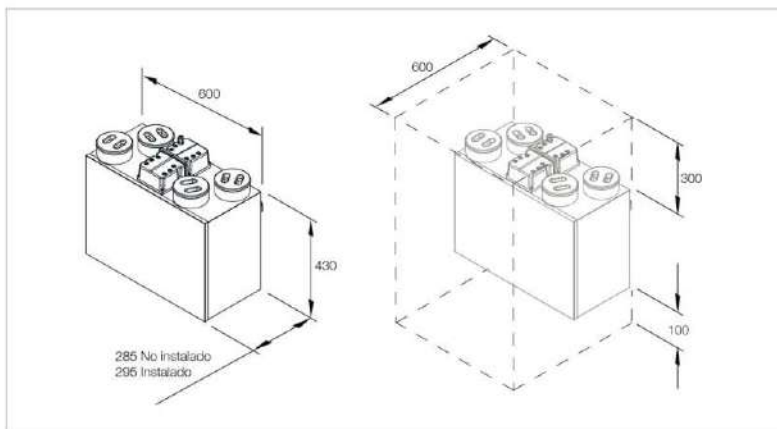
Aislamiento interno: Caucho nitrilo espumado de celdillas cerradas; clasificación frente al fuego 'O'; Filtros de serie: sintéticos Grado G3.

**Período de garantía:** 3 años (solo R.U)

**Sistema eléctrico:** 230 V ~ 50/60 Hz, fusible 3A

**Instalación:** Realice la instalación conforme a las Buenas Prácticas, tales como la Guía de cumplimiento para ventilación doméstica (Inglaterra y Gales) y las recomendaciones de la Asociación de ventilación residencial.

**Mantenimiento:** Servicio y limpieza / sustitución de filtros según el entorno local - véase el manual del producto.



## Rendimiento

Las cifras y los niveles de cumplimiento siguientes hacen referencia a los requisitos SAP actuales. La guía SAP revisada afectará el rendimiento y pueden encontrarse las cifras de datos actualizadas en la página del producto pertinente en [www.titon.co.uk](http://www.titon.co.uk)

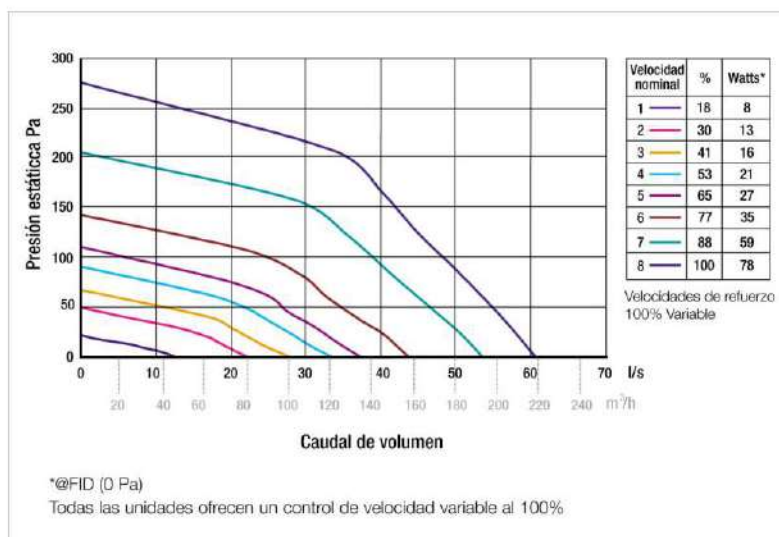
Configuración del terminal de salida*	Ajuste de la velocidad del ventilador	Potencia especificada del ventilador (W/l/s)	Eficiencia del intercambiador de calor (%)
Cocina + 1 habitación wet room	100% variable	0.70	91
Cocina + 2 habitaciones wet rooms	100% variable	0.70	89
Cocina + 3 habitaciones wet rooms	100% variable	0.72	89
Cocina + 4 habitaciones wet rooms	100% variable	0.90	88
Cocina + 5 habitaciones wet rooms	100% variable	0.99	87

Cifras tomadas de los resultados de la prueba BRE

\*El número de habitaciones húmedas se basa en los criterios de prueba SAP Q y no está directamente relacionado con los requisitos legales de rendimiento.

Rendimiento sonoro - detalles bajo solicitud

## Rendimiento nominal del ventilador







Polígono Industrial Les Foies - C/Forn del vidre s/nº  
Apdo. Correos nº100 - 46830 BENIGANIM (Valencia - Spain)  
Tel. 96 29 20 314 - Fax 96 22 15 862  
[info@herrajeseuropeos.com](mailto:info@herrajeseuropeos.com)  
[import-export@herrajeseuropeos.com](mailto:import-export@herrajeseuropeos.com)

